

Технічний опис

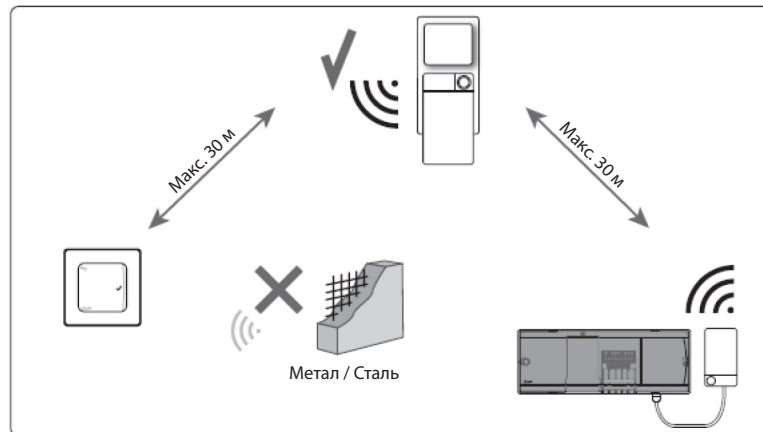
Повторювач Danfoss Icon™

Опис



Повторювач Danfoss Icon™ використовується для збільшення дальності безпроводного зв'язку між терморегуляторами і головним контролером та для усунення помилок у системі, пов'язаних з об'єктами, що перешкоджають проходженню сигналу. Повторювач підключається безпосередньо до розетки живлення 230 В.

Застосування



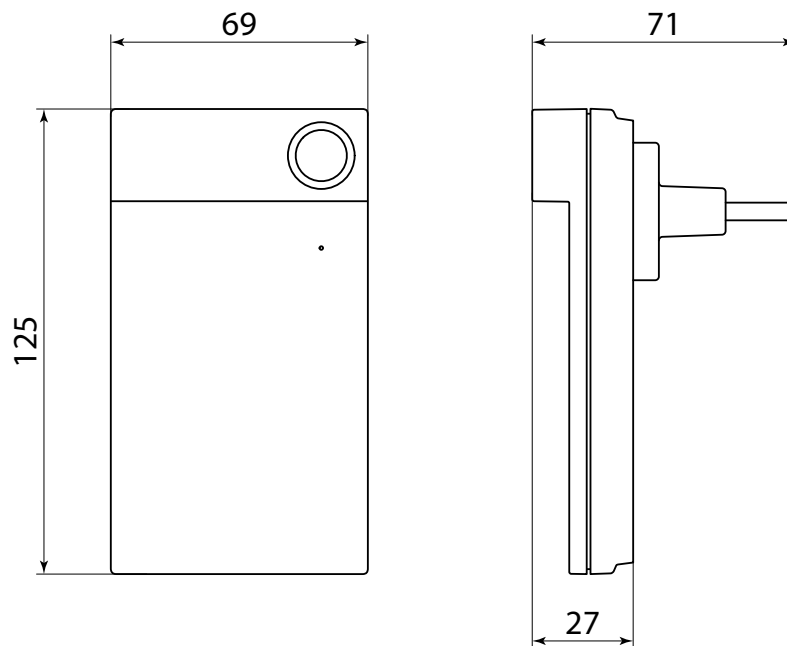
Номенклатура та коди для оформлення замовлень

Виріб	Код
Повторювач Danfoss Icon™	088U1102

Технічні характеристики

Призначення	Збільшення дальності поширення радіосигналу.
Діапазон температур навколишнього середовища, безперервне використання	Від 0 °С до +40 °С
Частота	868,4-869,85 МГц
Герметизація (клас захисту IP)	IP 20
Відповідність вимогам таких директив:	RED, RoHS, WEEE
Клас захисту, Радіомодуль	Клас III
Напруга живлення	230 В~ 50 Гц
Температура випробування на твердість вдавненням кульки	75 °С
Контроль ступеня забруднення навколишнього середовища	Ступінь 2, використання в звичайних побутових умовах
Клас ПЗ	Клас А
Номінальна імпульсна напруга	4 кВ
Тривалість роботи	Постійне підключення
Діапазон температур зберігання і транспортування	Від -20 °С до +65 °С
Вказівки щодо утилізації	Виріб слід утилізувати згідно з правилами утилізації відходів електронного обладнання.

Розміри



Повторювач Danfoss Icon™ 088U1102

ТОВ з іі «Данфосс ТОВ»

Тепловий напрямок • heating.danfoss.ua • E-mail: uacs@danfoss.com
+380 800 800 144 (безкоштовно з мобільних та стаціонарних телефонів України)

Компанія Danfoss не несе відповідальності за можливі помилки в каталогах, брошурах чи інших друкованих матеріалах. Компанія Danfoss зберігає за собою право вносити зміни в свою продукцію без попередження. Це положення поширюється також на вже замовлені продукти, але за умов, що внесення таких змін не спричиняє необхідності внесення змін в уже погоджені специфікації. Всі торгові марки в цьому матеріалі є власністю відповідних компаній. Danfoss і логотип Danfoss – це торгові марки компанії Danfoss A/S. Авторські права захищені.