



## Danfoss Link™ FT - Termostatul de pardoseală

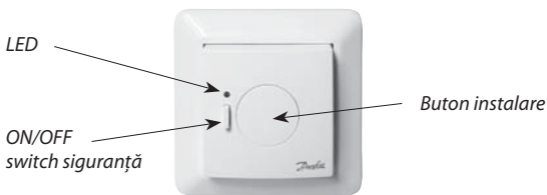
Ghid Instalare

**Cuprins**

Introducere .....	3
Instalare .....	4
Adăugare de dispozitive .....	7
Execuția testelor de rețea .....	7
Resetare la parametrii de fabrică .....	8
Defecțiuni .....	8
Instrucțiuni de casare .....	8
Specificații tehnice .....	9

## Introducere

Danfoss Link™ FT (Termostat de Pardoseală) este un dispozitiv pentru comutarea ON/OFF a elementelor de încălzire. În conexiune cu un senzor de pardoseală poate măsura temperatura pardoselei (FTS). În al doilea rând, aveți posibilitatea de a folosi FT ca un comutator ON/OFF pentru alte echipamente, manual sau programat.



Termostatul de pardoseală Danfoss Link™ FT este alimentat la tensiunea de 230 V~ și va trebui să respecte toate regulile pentru instalarea într-o doză specială sau într-o doză de perete.

## Instalare

Distanța de transmisie a sistemului wireless Danfoss Link™ este suficientă pentru cele mai multe aplicații, oricum fiecare clădire are diferite obstacole afectând comunicațiile și distanța maximă de transmisie.

Dacă apar probleme de comunicație, Danfoss propune ca să fie folosite accesorii ca repetoare pentru a sprijini sistemul. În cazuri excepționale sistemul wireless poate să nu fie indicat pentru instalația dvs.

Vă rugăm să respectați următoarele, când instalați Danfoss Link™ FT:



*Instalația și amplasamentul trebuie să respecte normele locale pentru clădiri.*

## Instalare

### Mod operare

Danfoss Link™ FT suportă două moduri de operare:

1. **Comutare ON/OFF:** nu conectați un senzor de pardoseală cu Danfoss Link™ FT în acest mod.
2. **Reglare Încălzire:** Când instalăm Danfoss Link™ FT trebuie să ținem cont de tipul de încălzire și de senzorul ce va fi utilizat.

Sunt trei opțiuni :

1. **Încălzire Comfort:** Temperatura constantă a pardoselelor în băi și alte camere, unde este necesară o suprafață confortabilă caldă. Instalați senzorul de pardoseală Floor sensor și alegeți reglarea temperaturii pardoselei pentru cameră când stabiliți configurația.
2. **Încălzire Totală:** Reglează temperatura camerei în living rooms etc. Instalează senzorul de pardoseală și Danfoss Link™ RS. Alege Reglare Combinată când faceți configurarea cu Danfoss Link™ CC.
3. **Fără senzor de pardoseală:** Un senzor de pardoseală nu este prezent și nu poate fi instalat. Trebuie să instalați Danfoss Link™ RS. Alegeți Reglare Cameră.

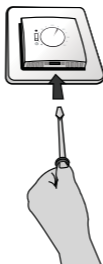
Trebuie să știți că controlul temperaturii este mai puțin precis fără un senzor de pardoseală și că toți senzorii de pardoseală Danfoss Link™ FT dintr-o cameră necesită aceeași configurare a senzorului.

Danfoss recomandă totdeauna instalarea unui senzor de pardoseală.

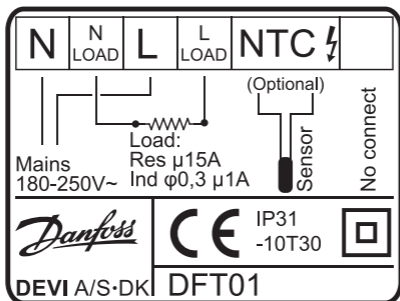
**Notă !** Nu instalați sistemul de încălzire electrică prin pardoseală fără un senzor de pardoseală când elementele de încălzire sunt instalate pe sau sub suprafețele de lemn și alte suprafețe sensibile la temperatură.

## Instalare

1. Pentru a înlătura capacul frontal, apăsați ușor cu o șurubelniță sub capac și apoi înlăturați capacul.



2. Conectează termostatul conform cu diagrama de conexiuni



## Adăugarea de dispozitive

Adăugarea unui termostat de pardoseală Danfoss Link™ FT la sistem este realizată de la consola centrală Danfoss Link™ CC Central Controller.

Când se adaugă, apăsați butonul de instalare până când LED-ul luminează vede intermitent rapid.

Pentru mai multe informații vezi

instrucțiuni manual Danfoss Link™ CC:

**Configurația 6:**

**Adăugarea de dispozitive .**



Max. 1 m

## Test performanță rețea

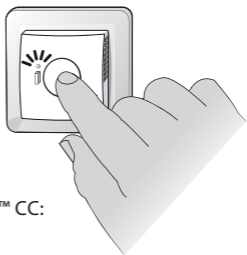
Când senzorul de pardoseală Danfoss Link™ FT a fost adăugat la consola centrală Danfoss Link™ CC Central Controller, trebuie executat un test de rețea.

Pentru mai multe informații asupra testelor de rețea vezi

instrucțiuni manual Danfoss Link™ CC:

**Configurația 8:**

**Test performanță rețea**



## Resetarea la parametrii de fabrică



1. Oprii alimentarea de la rețea de la comutatorul de siguranță de deasupra.
2. Apăsați butonul de instalare și concomitent apăsați pe ON pe comutatorul de siguranță și țineți apăsat butonul până când LED-ul dă o lumină roșie (aprox. 5 sec.)

## Defecțiuni

LED verde ON	Standby
LED roșu ON	Încălzire
LED verde clipește repede	Test de includere sau de legătură
LED roșu clipește scurt	Includere incorectă, mergeți la neincluse Test legătură incorect, mergeți la legătura lipsă
LED roșu clipește rar	Senzor defect

## Instrucțiuni de reciclare





## Specificații tehnice

Tensiune de lucru	180-250 VAC, 50/60 Hz	RO
Consum Standby	Max. 1 W	
Reluctanță: • Sarcină rezistivă • Sarcină inductivă	230 V ~ 15 A / 3450 W cos φ = 0.3 Max. 1 A	
Unitate senzori	NTC 15 kOhm la 25°C	
Valori senzori: • 0°C • 20°C • 50°C	42 kOhm 18 kOhm 6 kOhm	
Reglare	PWM	
Temperatura ambient	-10° până la +30°C	
Monitorizare defect senzor	Termostatul are un circuit de monitorizare inclus care va întrerupe încălzirea dacă sensorul este deconectat sau scurtcircuitat	
Frecvența de transmisie	868.42 MHz	
Distanța de transmisie	Până la 30 m (în clădiri normale)	
Puterea transmisiei	Max. 1 mW	
Clasa protecție	IP 31	
Dimensiuni	85 mm × 85 mm × 21 mm (Înălțime x Lățime x Adâncime)	