

## Techninis aprašymas

# Trijų padėčių reguliavimo pavaros

AMV 10, AMV 20, AMV 30

AMV 13, AMV 23, AMV 33 – su EN 14597 sertifikuotąja saugos funkcija (spyruoklė žemyn)

### Aprašymas



Pavaros su arba be saugos funkcijos gaminamos 3-jų padėčių reguliatoriams. Pavaros su grąžinančia spyruokle naudojamos saugiam išjungimui, nutrūkus maitinimui. Jos naudojami su vožtuvais VS2, VM2, VB2, VMV ir AVQM.

Be pagrindinių funkcijų, tokių kaip rankinis valdymas ir padėties indikacija, pavaros taip pat turi mechaniniam poveikiui jautrų jungiklį, kuris turi apsaugą nuo perkrovimo. Ši funkcija automatiškai suderina galutinės vožtuvo pozicijas.

### Pagrindiniai duomenys:

- Nominali įtampa:
  - 24 V kintamoji srovė, 50 Hz / 60 Hz
  - 230 V kintamoji srovė, 50 Hz / 60 Hz
- Valdymo įėjimo signalas: 3 padėčių
- Galia:
  - AMV 10, 13 .....300 N
  - AMV 20, 23, 30, 33 .....450 N
- Greitis:
  - AMV 10, 13 ..... 14 s/mm
  - AMV 20, 23 ..... 15 s/mm
  - AMV 30, 33 .....3 s/mm
- Maks. tarpės temperatūra:
  - AMV 10, 13 ..... 130 °C
  - AMV 20, 23, 30, 33 ..... 150 °C
- Galinės padėties signalai

### Užsakymas

#### Pavaros

Tipas	Tiekiamą įtampą	Kodas
AMV 10	230 V~	<b>082G3001</b>
AMV 10	24 V~	<b>082G3002</b>
AMV 20	230 V~	<b>082G3007</b>
AMV 20	24 V~	<b>082G3008</b>
AMV 30	230 V~	<b>082G3011</b>
AMV 30	24 V~	<b>082G3012</b>

#### Pavaros su saugos funkcija - EN 14597

Tipas	Tiekiamą įtampą	Kodas
AMV 13	230 V~	<b>082G3003</b>
AMV 13	24 V~	<b>082G3004</b>
AMV 23	230 V~	<b>082G3009</b>
AMV 23	24 V~	<b>082G3010</b>
AMV 33	230 V~	<b>082G3013</b>
AMV 33	24 V~	<b>082G3014</b>

#### Priedai, skirti AMV 20/23, AMV 30/33

Tipas	Kodas
Papildomas jungiklis (2x)	<b>082G3201</b>
Papildomas jungiklis (2x) ir potenciometas (10 kΩ)	<b>082G3202</b>
Papildomas jungiklis (2x) ir potenciometas (1 kΩ)	<b>082G3203</b>

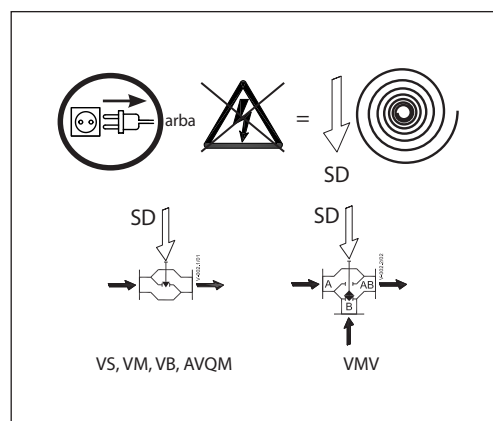
**Techniniai duomenys**

Tipas		AMV 10	AMV 13	AMV 20	AMV 23	AMV 30	AMV 33	
Maitinimo įtampa	V	24 V, 230 kintamosios srovės; +10 ... -15 %						
Energijos suvartojimas	VA	2	7	2	7	7	12	
Dažnis	Hz	50 / 60						
Reguliuojamasis jėgimas		3 padėčių						
Su grąžinančia spyruokle		-	X	-	X	-	X	
Galia	N	300			450			
Maks. eiga	mm	5			10			
Greitis	s/mm	14			15		3	
Maks. terpės temperatūra		130			150			
Aplinkos temperatūra	°C	0 ... 55						
Sandėliavimo ir transportavimo temperatūra		-40 ... 70						
Apsaugos kodas		IP 54						
Svoris	kg	0,6	0,8	1,4	1,45	1,4	1,45	
žymėjimas pagal standartus		EMC- Direktyva 2004/108/EEB: EN 60730-1, EN 60730-2-14 Žemų įtampų direktyva 73/23/EEB: EN 60730-1, EN 60730-2-14						

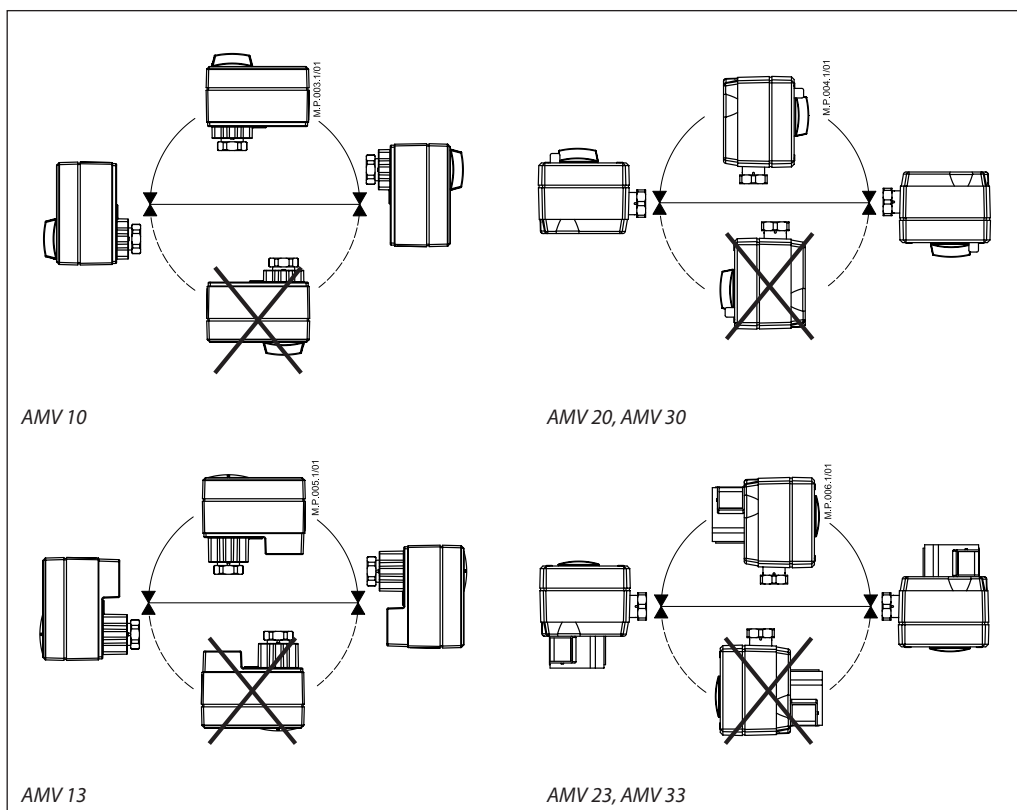
**Saugos funkcija**

Atsižvelgiant į pasirinktą saugos funkciją (SD), išjungus maitinimą saugos funkcija visiškai atidarys arba uždarys vožtuvą. Vožtuvo pasirinkimas taip pat turės įtakos saugos funkcijos veikimui. Saugos funkcijos įrenginys gamykloje pritvirtinamas prie pavaros galinės dalies.

Vožtuvo tipas	Spyruoklės pasirinktas veikimo būdas	
	Uždarys angą A-AB	Atidarys angą A-AB
VS	SD	-
VM (DN 15-50)	SD	-
VB (DN 15-50)	SD	-
AVQM (DN 15-50)	SD	-
VMV	-	SD



Montavimas



Sunaikinimas

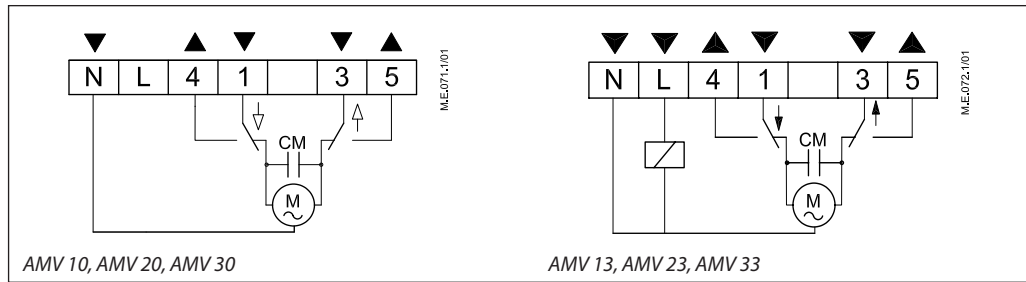
Pavara prieš sunaikinant turi būti išmontuota ir jos dalys surūšiuotos pagal atskiras medžiagų grupes.

**Elektriniai sujungimai**



**230 VAC versija:**

Nelieskite jokių dalių, esančių ant montažinės plokštės!  
Įtampa pavojinga gyvybei!  
Nenuimkite gaubto, kol galutinai neišjungtas maitinimas.



**1, 3 gnybtai:**

Reguliuojamasis įtampos jėgimas iš reguliatoriaus.

**L**

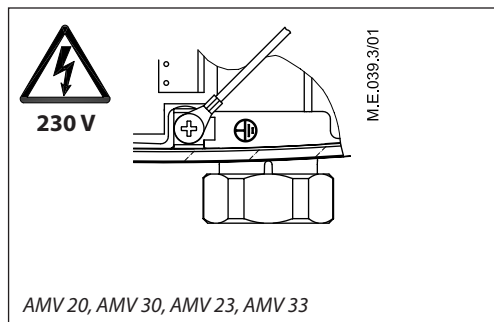
Maitinimo įtampa 24 V~, 230 V~

**4, 5 gnybtai:**

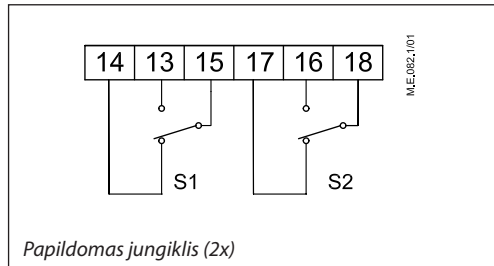
Išėjimas naudojamas padėčiai nustatyti arba valdyti.

**N**

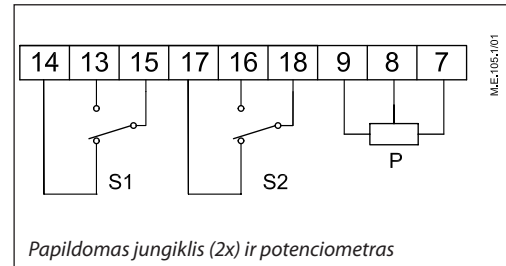
Bendras (0 V)



**Laidai - priedai**



Papildomas jungiklis (2x)



Papildomas jungiklis (2x) ir potenciometas

**Paleidimas**

Baikite montuoti mechaninę ir elektrinę dalį ir atlikite būtinus patikrinimus ir bandymus:

- Įjunkite maitinimą.
- Nustatykite atitinkamą valdymo signalą ir patikrinkite, ar vožtuvo stiebo kryptis sistemoje teisinga.

Dabar įrenginys visiškai paruoštas.

Rankinis valdymas

M.S.012.2/01

A ↓	<b>UŽDARYTI</b>	<b>ATIDARYTI</b>
B ↑	<b>ATIDARYTI</b>	<b>UŽDARYTI</b>

AMV 10

M.S.011.2/01

A ↓	<b>UŽDARYTI</b>	<b>ATIDARYTI</b>
B ↑	<b>ATIDARYTI</b>	<b>UŽDARYTI</b>

AMV 20, AMV 30,

M.S.048.1/01

B ↑	<b>ATIDARYTI</b>	<b>UŽDARYTI</b>
-----	------------------	-----------------

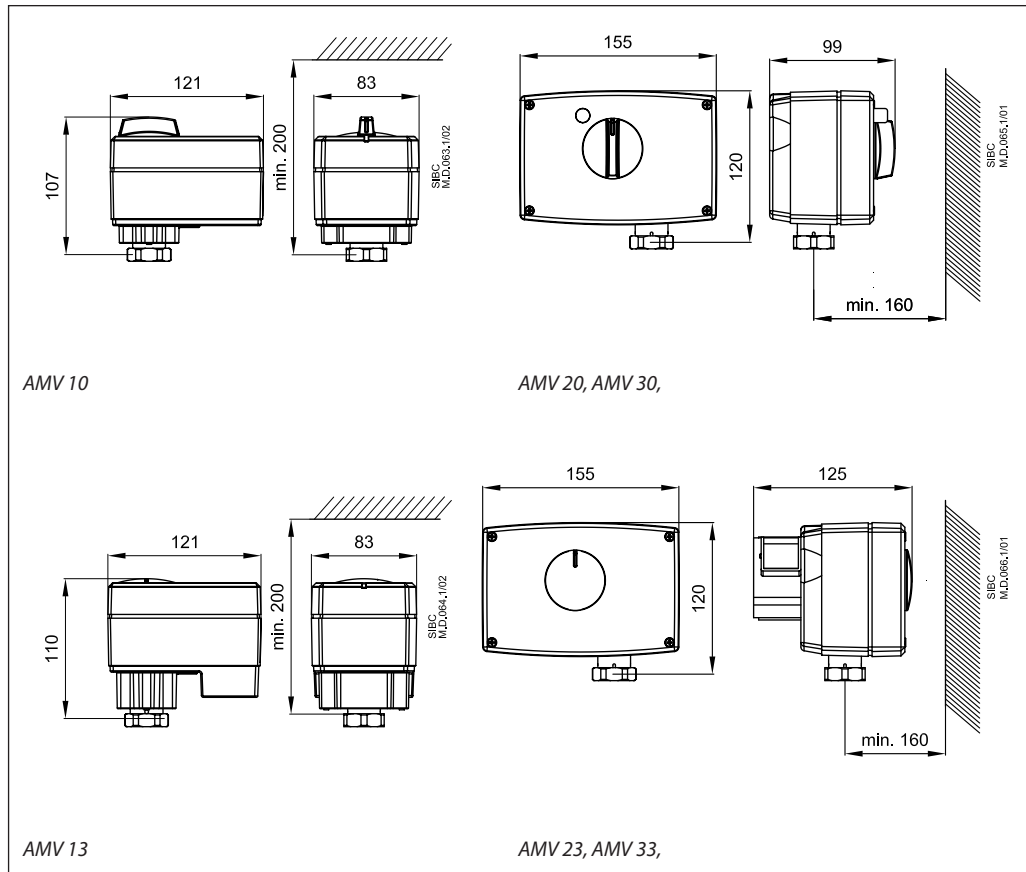
AMV 13

M.S.044.1/01

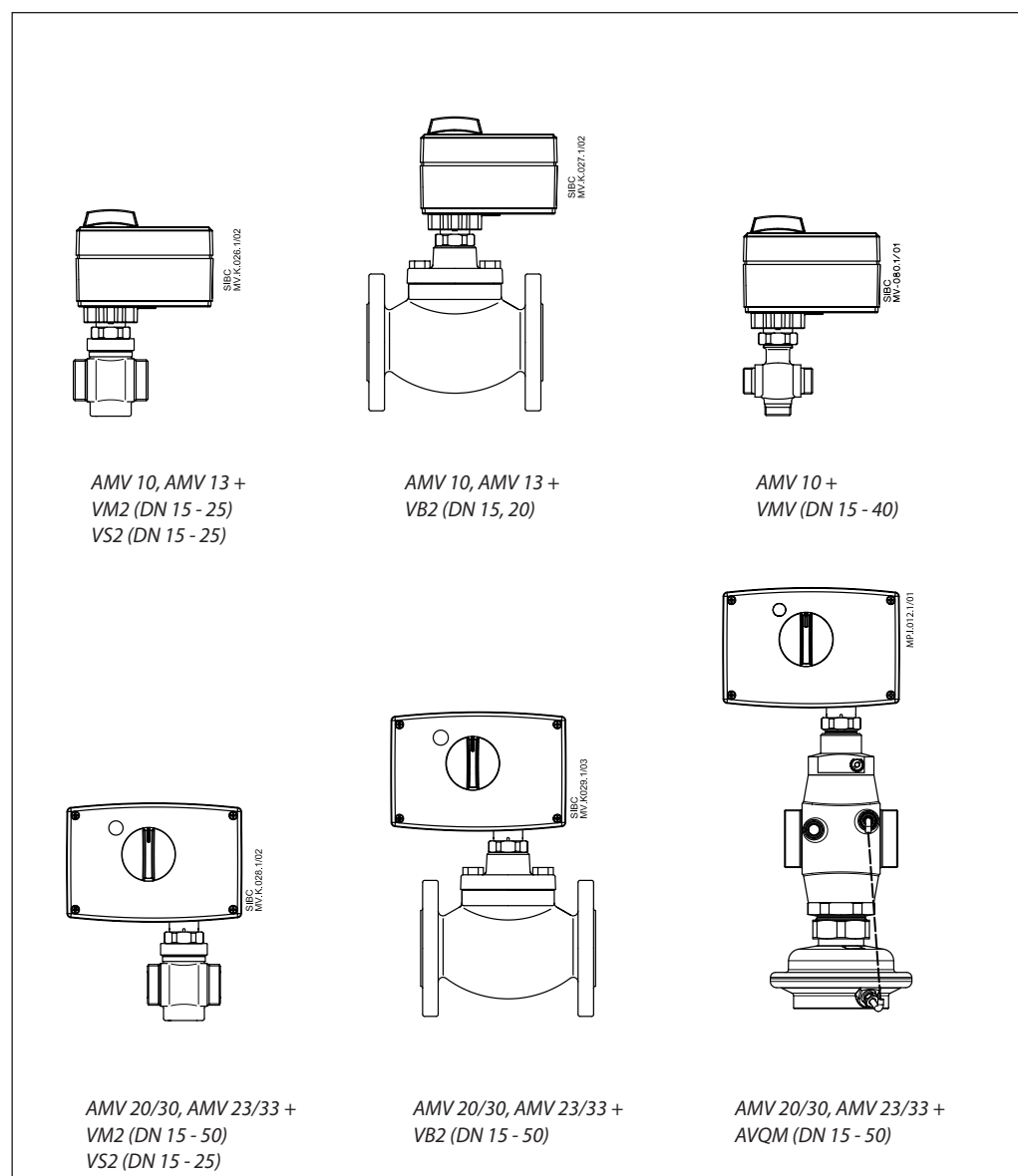
B ↑	<b>ATIDARYTI</b>	<b>UŽDARYTI</b>
-----	------------------	-----------------

AMV 23, AMV 33,

Matmenys



Pavaros – vožtuvo deriniai



**Danfoss UAB**

Smolensko g. 6  
LT-03201 Vilnius  
Tel.: (8-5) 2105 740  
Faks.: (8-5) 2335 355  
El. p.: danfoss@danfoss.lt  
<http://sildymas.danfoss.lt>

**Danfoss UAB**

Savanorių pr. 347-209  
LT-49423, Kaunas  
Tel.: (8-37) 352100  
Faks.: (8-37) 353207

---

Danfoss firma neatsako už galimas klaidas ir netikslumus kataloguose, bukletuose ir kituose spaudiniuose. Danfoss firma pasilieka teisę be išankstinio pranešimo keisti savo gaminius, taip pat ir užsakytus, su sąlyga, kad nereikės keisti jau suderintų specifikacijų.  
Visi paminėti spaudinyje prekybiniai ženklai yra atitinkamų kompanijų nuosavybė. Danfoss ir Danfoss logotipas yra Danfoss A/S nuosavybė. Visos teisės rezervuotos.