

## Технічний опис

# Danfoss Icon™ Programmable

## Кімнатні терморегулятори, 230 В

## Опис



Danfoss Icon™ Programmable 088U1020



Danfoss Icon™ Programmable 088U1025

Danfoss Icon™ — серія кімнатних терморегуляторів, що монтуються на поверхню або у вбудовану монтажну коробку, для керування гідравлічними системами "Тепла підлога" та/або підлоговим опаленням.

Терморегулятор Danfoss Icon™ Programmable має живлення від електричної мережі та може використовуватись як самостійно, так і в поєднанні з розподільчим блоком 088H0016.

Термостат оснащено сімсторним виходом і може контролювати до 5 термоприводів.

Користувачу пропонується вибір з шести попередньо налаштованих розкладів обігріву. Розклад можна тимчасово призупинити, використовуючи кнопки вибору режиму.

Терморегулятор може працювати без розкладу, постійно підтримуючи задану температуру.

Терморегулятор працює, використовуючи прогноз (Інтелектуальний таймер).

Терморегулятор оснащено сенсорним дисплеєм із прозорою поверхнею. У нормальному режимі роботи дисплей вимкнено.

**Функції**

- Точний контроль за допомогою PWM (широтно-імпульсної модуляції)
- Сумісний з настінними рамками різних виробників
- Прозорий сенсорний дисплей із кнопками вибору режиму
- 7 попередньо визначених розкладів і прогнозів
- Обмеження діапазону регулювання температур через меню користувача
- Нейтральний дизайн і простий інтерфейс користувача
- Режим захисту від замерзання
- Може використовуватись як з нормально відкритими (NO), так і з нормально закритими (NC) термоелектроприводами на 230 В
- Може бути оптимізований для коректної роботи з різними джерелами тепла (через сервісне меню)
- Функція тренування клапана
- Можна використовувати в системах з охолодженням
- Наявність входу для загального зниження температури
- Можливість використання з датчиком температури підлоги (додатково)
- Підвищена стійкість до УФ-випромінення

## Замовлення

Виріб	Версія	Розмір	Монтажна коробка	Код №
Danfoss Icon™ Programmable	Вбудований	80 x 80 мм	Євро, Ø68 мм	<b>088U1020</b>
Danfoss Icon™ Programmable	Вбудований	86 x 86 мм	Квадратна, 70 x 70 мм	<b>088U1021</b>
Danfoss Icon™ Programmable	Вбудований	88 x 88 мм	Швейцарського типу	<b>088U1022</b>
Danfoss Icon™ Programmable	Настінний	86 x 86 мм	Н/Д	<b>088U1025</b>

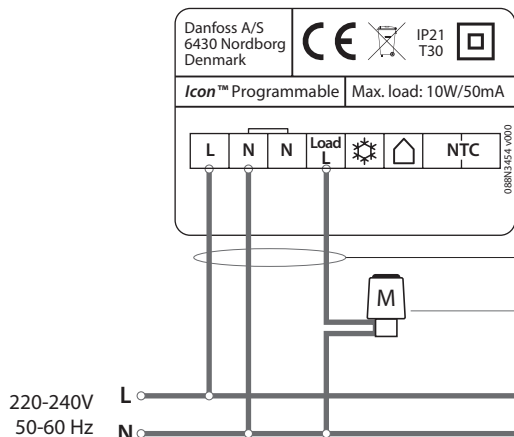
## Додаткове обладнання

Виріб	Опис	Код №
Danfoss FH-WC, 230 В	Розподільчий блок, 8 каналів, до 16 термоелектроприводів	<b>088H0016</b>
Danfoss Icon™ Floor Sensor (датчик температури підлоги)	47 кОм, 3 м, IP 67	<b>088U1110</b>

## Технічні характеристики

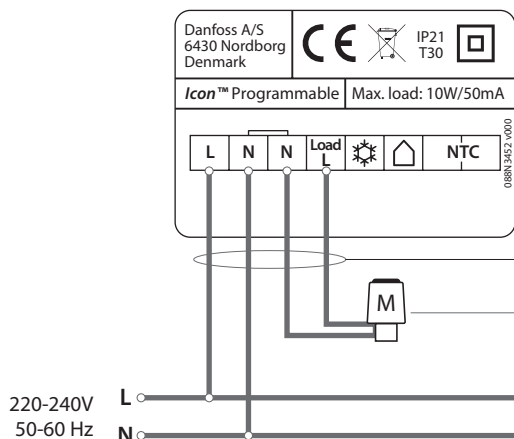
Тип	Електронний терморегулятор із сенсорним дисплеєм	
Інтерфейс користувача	Ємнісний сенсорний прозорий дисплей	
Функції інтерфейсу користувача	Значок обігріву, стрілки вниз/вгору, кнопки підтвердження, повернення, "Вдома", "У від'їзді", "Нічний режим", налаштування	
Тип дисплея	Гібридний: одиночні червоні світлодіоди та сегменти	
Функції дисплея	Вимикається, якщо протягом 10 секунд на ньому не виконується жодних дій	
Годинник реального часу	Так, стандартний. Григоріанський календар. У новому виробі годинник може працювати 8 год. у резервному режимі; через 10 років експлуатації час роботи у резервному режимі зменшується до 1,5 год.	
Функція автоматичного переходу на літній час	Стандартна, можливе відключення	
Розклади обігріву	7 попередньо налаштованих варіантів розкладу (P0–P6) 5/2 дні (робочі дні та вихідні)	
Діапазон регулювання температури	Від +5 до +35° С (захист від замерзання = +5° С)	
Температура оточуючого середовища під час зберігання	Від -20 до +60° С	
Температура оточуючого середовища під час експлуатації	Від 0 до +40° С	
Тип контролера	Регульований з широтно-імпульсною модуляцією (PWM)	
Переключення режиму роботи на охолодження	Так, через вхідний клемник	
Загальне зниження температури (У від'їзді)	Так, через вхідний клемник	
Макс. довготривале навантаження (на вихід)	< 50 мА /10 Вт (= 5 термоелектроприводів Danfoss TWA)	
Макс. пусковий струм (привод)	3 А ≤ 100 мс	
Споживання енергії	0,2 Вт	
Джерело живлення (за викл. приводів)	220–240 В~, 50/60 Гц	
Датчик температури повітря кімнати	NTC 47 кОм (вбудований)	
Датчик температури підлоги (додатково)	NTC 47 кОм, 3 м, IP 68	
Матеріал корпусу	Деталі білого кольору: PC ASA Деталі сірого кольору: PC, 10 % скло	
IP ступінь та клас захисту	IP: 21	Клас захисту: II (подвійна ізоляція — не потребує заземлення)
Клас ErP		
Сертифікат	CE, RohS, WEEE	
Колір	Білий RAL9010 / Темно-сірий RAL7024	
Розміри, версія для настінного монтажу	80 x 80 x 11 мм (088U1020) 86 x 86 x 11 мм (088U1021) 88 x 88 x 13 мм (088U1022)	
Розміри, версія для вбудованого монтажу	86 x 86 x 25 мм (088U1025)	

Приклади застосування **Схема підключення без розподільчого блоку**



Мін. 3x1.5 мм<sup>2</sup> кабель до терморегулятора (без урахування захисного заземлення)

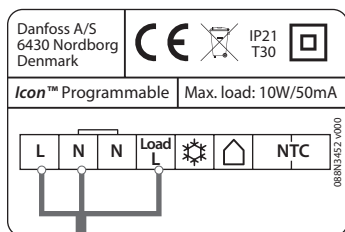
Макс. 5 термоелектроприводів, типу NC або NO, 230 В  
 Макс. 10 Вт / 50 мА стале довготривале навантаження  
 Макс. пусковий струм 3 А ≤ 100 мс



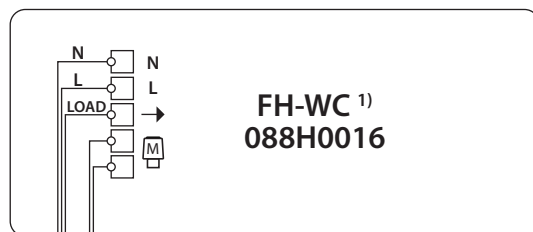
Мін. 4G1.5 кабель до термостата (без урахування захисного заземлення)

Макс. 5 термоелектроприводів, типу NC або NO, 230 В  
 Макс. 10 Вт / 50 мА стале довготривале навантаження  
 Макс. пусковий струм 3 А ≤ 100 мс

**Схема підключення з розподільчим блоком**



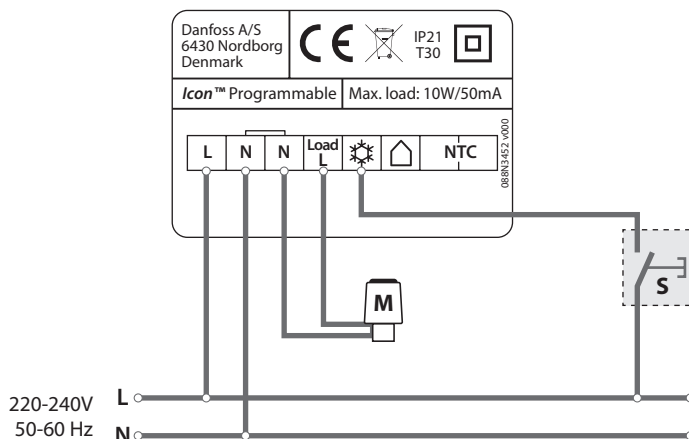
Мін. 3x1.5 мм<sup>2</sup> кабель до терморегулятора (без урахування захисного заземлення)



Макс. 5 термоелектроприводів, типу NC, 230 В  
 Макс. 10 Вт / 50 мА стале довготривале навантаження  
 Макс. пусковий струм 3 А ≤ 100 мс

<sup>1)</sup> Примітка. Розподільчий блок FH-WC 088H0016 працює лише з термоелектроприводами типу NC та не підтримує переключення на охолодження.

**Приклади застосування** Переведення терморегулятора в режим охолодження з зовнішнього пристрою



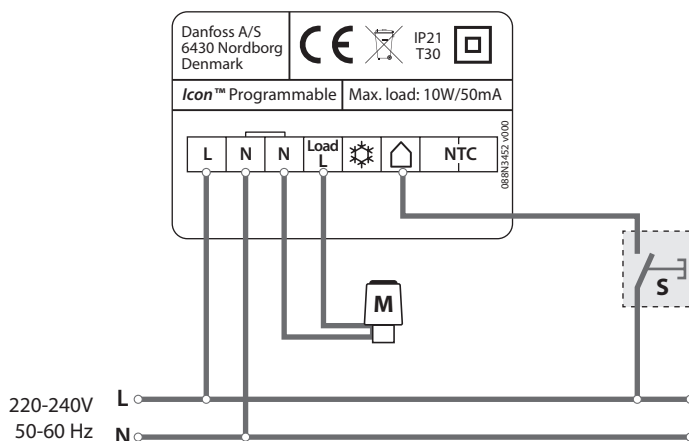
**S:** Активується механічним перемикачем Літо / Зима або за допомогою реле, керованого зовнішнім пристроєм.

Використовуйте ту саму фазу, з якої живлення подається на терморегулятор.

Терморегулятор/кімната залишається в режимі охолодження доти, доки фазу підключено до клемми ☀️

**Примітка.** Перемикач є додатковим обладнанням, що не постачається Danfoss.

**Активізація режиму "У від'їзді" (загальний режим очікування) на терморегуляторі з зовнішнього пристрою**



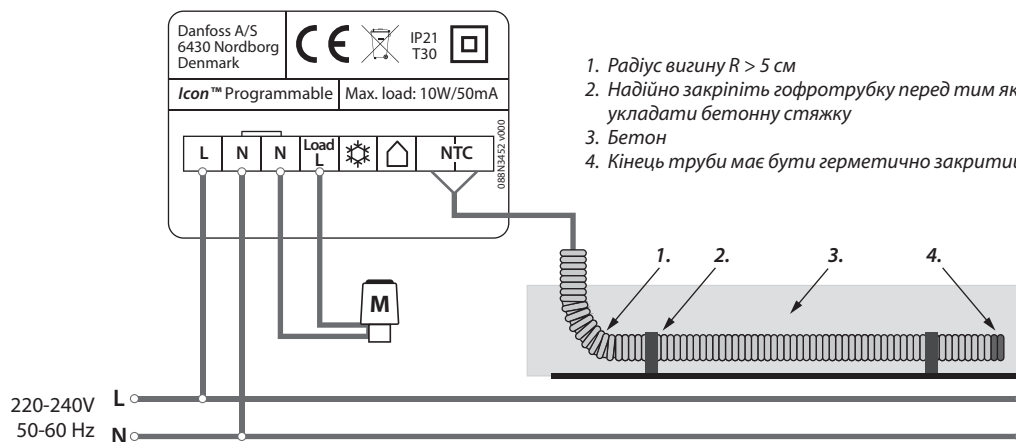
**S:** Активується механічним перемикачем Вдома / У від'їзді або за допомогою реле, керованого зовнішнім пристроєм.

Використовуйте ту саму фазу, з якої живлення подається на терморегулятор.

Терморегулятор/кімната залишається в режимі "У від'їзді" доти, доки фазу підключено до клемми 🏠

**Примітка.** Перемикач є додатковим обладнанням, що не постачається Danfoss.

**Встановлення датчика температури підлоги**



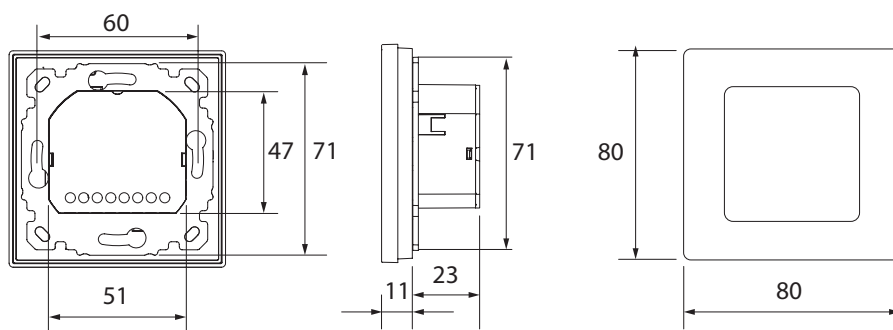
1. Радіус вигину  $R > 5$  см
2. Надійно закріпіть гофротрубку перед тим як укласти бетонну стяжку
3. Бетон
4. Кінець труби має бути герметично закритий

**Примітка.**

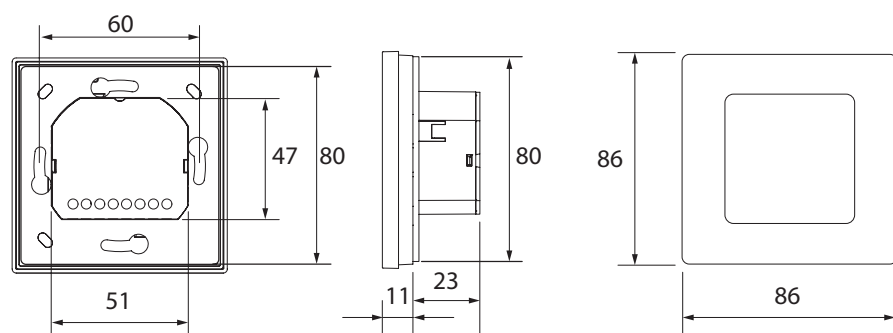
Використовуйте датчик Danfoss 47 кОм NTC, з кодом №: 088U1110

Для встановлення зовнішніх датчиків завжди використовуйте призначений для цього кабелепровід/гофротрубку!

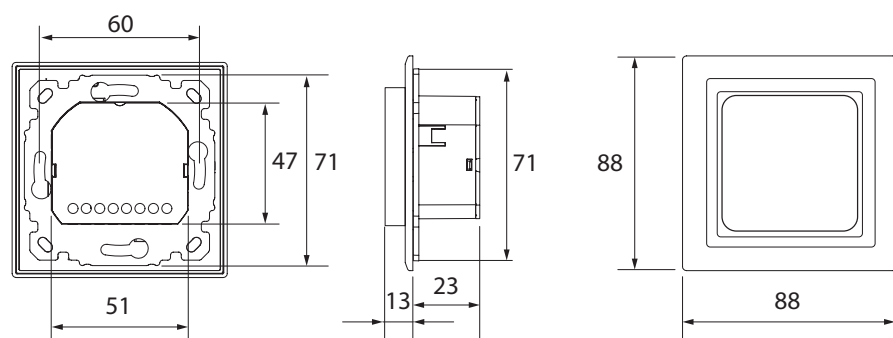
Розміри



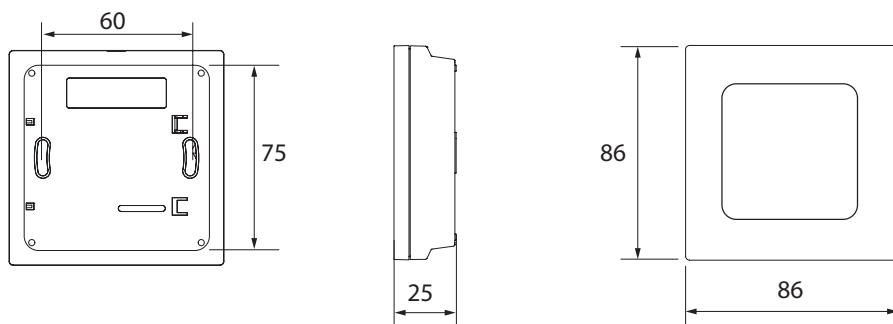
Danfoss *Icon*™ Programmable 088U1020



Danfoss *Icon*™ Programmable 088U1021



Danfoss *Icon*™ Programmable 088U1022  
(із рамкою та адаптером Feller EDIZIOdue)



Danfoss *Icon*™ Programmable 088U1025



## **Данфосс Т.о.в.**

04136, Київ-136, а/с 62  
вул. Північно-Сирецька, 3  
Тел.: (044) 434-9544, 434-8832  
Факс: (044) 434-9533  
Єл. пошта: ua\_heating@danfoss.com

---

Компанія Danfoss не може прийняти на себе відповідальність за можливі помилки в каталогах, проспектах та інших друкованих матеріалах. Компанія Danfoss зберігає за собою право без повідомлення вносити зміни в свої вироби. Це стосується також до вже замовлених виробів, при умові, що такі зміни не потягнуть за собою необхідні зміни у вже погоджених специфікаціях. Усі товарні знаки в цьому матеріалі є власністю відповідних компаній. Danfoss та логотип Danfoss є товарними знаками компанії Danfoss A/S. Усі права захищені.

---