

Techninis aprašymas

Šilumos skaitikliai „SonoSelect 10“ ir „SonoSafe 10“

Aprašymas

„Danfoss SonoSelect 10“ ir „SonoSafe 10“ yra kompaktiški ultragarsiniai šilumos skaitikliai, skirti energijos sunaudojimui matuoti šildymo sistemose sąskaitų pateikimo tikslais. Skaitiklių rodmenis galima nuskaityti nuotoliniu būdu (AMR).

Šilumos skaitikliai sudaryti iš ultragarsinių srauto jutiklių, poros Pt1000 temperatūros jutiklių ir skaičiuotuvo su integruotomis grandinėmis temperatūrai matuoti bei srautui ir energijai apskaičiuoti.



Pagrindinės ypatybės:

- Patikrintas ultragarsinio matavimo principas užtikrina prietaisų ilgaamžiškumą
- Jokių nuraminimo sekcijų arba įvesties / išvesties apribojimų
- Nedidelis slėgio perkrytis iki 0,03 bar esant qp
- Didelis 85 x 35 mm LCD 8 skaitmenų (11,5 mm aukščio) ekranas, pagalbinis meniu ir informacijos skydelis
- Kompaktiškas dizainas
- Išsamus pakeitimų ir klaidų žurnalas
- Atmintis: Saugomi 2 metų duomenys, metinės ir mėnesinės reikšmės (įsk. impulsinė įvestis)
- Galima papildyti ryšio moduliais
- Keičiama baterija
- Ryšio sparta bodais 300, 2400, 4800 ir 9600 b/s
- „SonoApp“ galima naudoti su „Android“ („Bluetooth LE“ per priedėlį)

Išskirtinės ypatybės:	SonoSelect 10	SonoSafe 10
Baterija	• Baterija veikia 16 + 1 metus	• Baterija veikia 10 + 1 metus
Lankstumas	• Tiekimą ir grąžinimą galima konfigūruoti vietoje • Energijos vienetus galima konfigūruoti vietoje • Anga papildomiems ryšio moduliams • 1,5 m PUR kabelis, jungiantis skaičiuotuvą ir srauto jutiklį, nevaržo montavimo galimybių, pvz., šilumos punktuose butams	• Anga papildomiems ryšio moduliams • 0,5 PVC kabelis, jungiantis skaičiuotuvą ir srauto jutiklį
Sauga	• EN1434 2 klasės tikslumu srautas ir energija skaičiuojami kas 0,5 sekundės • Jeigu skaitiklį atidaro neįgaliotas darbuotojas, apsauga nuo nesankcionuoto patekimo įjungia signalizaciją. • Diagnostikos funkcija, užtikrinanti matuoklio duomenų patikimumą • IP65 skaičiuotuvas • Atgalinio srauto indikacija	• EN1434 2 klasės tikslumu srautas ir energija skaičiuojami kas 2 sekundes • IP54 skaičiuotuvas
SonoApp	• Montavimo įrankis (vadovai ir konfigūravimas, pvz., AMR, impulsų, vienetų, tiekimo / grąžinimo srauto) • Derinimo įrankis (vietai su serijos numeriu susieti) • Naudojimo įrankis (duomenims nuskaityti ir funkcijoms rodyti + diagnostikai)	• Naudojimo įrankis (duomenims nuskaityti ir funkcijoms rodyti)

**Užsakymas
„SonoSelect 10“**

Skaitiklio dydis	Ryšys	Energijos vienetas	Montavimas	Kodas
DN15 qp 0,6 G $\frac{3}{4}$ A 110 mm	Belaidis OMS 868,95 MHz su 2 impulsinėmis įvestimis	kWh	Grąžinimas	014U0068
DN15 qp 0,6 G $\frac{3}{4}$ A 110 mm	Belaidis OMS 868,95 MHz su 2 impulsinėmis įvestimis	kWh	Tiekimas	014U0069
DN15 qp 1,5 G $\frac{3}{4}$ A 110 mm	Belaidis OMS 868,95 MHz su 2 impulsinėmis įvestimis	kWh	Grąžinimas	014U0081
DN15 qp 1,5 G $\frac{3}{4}$ A 110 mm	Belaidis OMS 868,95 MHz su 2 impulsinėmis įvestimis	kWh	Tiekimas	014U0082
DN20 qp 1,5 G1A 130 mm ¹⁾	Belaidis OMS 868,95 MHz su 2 impulsinėmis įvestimis	kWh	Grąžinimas	014U0094
DN20 qp 1,5 G1A 130 mm ¹⁾	Belaidis OMS 868,95 MHz su 2 impulsinėmis įvestimis	kWh	Tiekimas	014U0095
DN20 qp 2,5 G1A 130 mm	Belaidis OMS 868,95 MHz su 2 impulsinėmis įvestimis	kWh	Grąžinimas	014U0107
DN20 qp 2,5 G1A 130 mm	Belaidis OMS 868,95 MHz su 2 impulsinėmis įvestimis	kWh	Tiekimas	014U0108
DN25 qp 3,5 G1 $\frac{1}{4}$ A 160 mm ²⁾	Belaidis OMS 868,95 MHz su 2 impulsinėmis įvestimis	kWh	Grąžinimas	014U0120
DN25 qp 3,5 G1 $\frac{1}{4}$ A 160 mm ²⁾	Belaidis OMS 868,95 MHz su 2 impulsinėmis įvestimis	kWh	Tiekimas	014U0121
DN15 qp 0,6 G $\frac{3}{4}$ A 110 mm	Su integruotu „M-Bus“	kWh	Grąžinimas	014U0165
DN15 qp 0,6 G $\frac{3}{4}$ A 110 mm	Su integruotu „M-Bus“	kWh	Tiekimas	014U0166
DN15 qp 1,5 G $\frac{3}{4}$ A 110 mm	Su integruotu „M-Bus“	kWh	Grąžinimas	014U0167
DN15 qp 1,5 G $\frac{3}{4}$ A 110 mm	Su integruotu „M-Bus“	kWh	Tiekimas	014U0168
DN20 qp 1,5 G1A 130 mm ¹⁾	Su integruotu „M-Bus“	kWh	Grąžinimas	014U0169
DN20 qp 1,5 G1A 130 mm ¹⁾	Su integruotu „M-Bus“	kWh	Tiekimas	014U0170
DN20 qp 2,5 G1A 130 mm	Su integruotu „M-Bus“	kWh	Grąžinimas	014U0171
DN20 qp 2,5 G1A 130 mm	Su integruotu „M-Bus“	kWh	Tiekimas	014U0172
DN25 qp 3,5 G1 $\frac{1}{4}$ A 160 mm ²⁾	Su integruotu „M-Bus“	kWh	Grąžinimas	014U0173
DN25 qp 3,5 G1 $\frac{1}{4}$ A 160 mm ²⁾	Su integruotu „M-Bus“	kWh	Tiekimas	014U0174
DN15 qp 0,6 G $\frac{3}{4}$ A 110 mm	Su integruotu „M-Bus“, 2 impulsinėmis įvestimis	kWh	Grąžinimas	014U0183
DN15 qp 0,6 G $\frac{3}{4}$ A 110 mm	Su integruotu „M-Bus“, 2 impulsinėmis įvestimis	kWh	Tiekimas	014U0184
DN15 qp 1,5 G $\frac{3}{4}$ A 110 mm	Su integruotu „M-Bus“, 2 impulsinėmis įvestimis	kWh	Grąžinimas	014U0185
DN15 qp 1,5 G $\frac{3}{4}$ A 110 mm	Su integruotu „M-Bus“, 2 impulsinėmis įvestimis	kWh	Tiekimas	014U0186
DN20 qp 1,5 G1A 130 mm	Su integruotu „M-Bus“, 2 impulsinėmis įvestimis	kWh	Grąžinimas	014U0187
DN20 qp 1,5 G1A 130 mm	Su integruotu „M-Bus“, 2 impulsinėmis įvestimis	kWh	Tiekimas	014U0188
DN20 qp 2,5 G1A 130 mm	Su integruotu „M-Bus“, 2 impulsinėmis įvestimis	kWh	Grąžinimas	014U0189
DN20 qp 2,5 G1A 130 mm	Su integruotu „M-Bus“, 2 impulsinėmis įvestimis	kWh	Tiekimas	014U0190
DN25 qp 3,5 G1 $\frac{1}{4}$ A 160 mm	Su integruotu „M-Bus“, 2 impulsinėmis įvestimis	kWh	Grąžinimas	014U0191
DN25 qp 3,5 G1 $\frac{1}{4}$ A 160 mm	Su integruotu „M-Bus“, 2 impulsinėmis įvestimis	kWh	Tiekimas	014U0192

¹⁾ Pritvirtinkite prailginimo vamzdį 014U1957, kad ilgis padidėtų iki 190 mm.

²⁾ Pritvirtinkite prailginimo vamzdį 014U1958, kad ilgis padidėtų iki 260 mm.

**Užsakymas
„SonoSafe 10“**

Skaitiklio dydis	Ryšys	Energijos vienetas	Montavimas	Kodas
DN15 qp 0,6 G $\frac{3}{4}$ A 110 mm	Nėra	kWh	Grąžinimas	014U0001
DN15 qp 0,6 G $\frac{3}{4}$ A 110 mm	Nėra	kWh	Tiekimas	014U0002
DN15 qp 0,6 G $\frac{3}{4}$ A 110 mm	Su integruotu „M-Bus“	kWh	Grąžinimas	014U0003
DN15 qp 0,6 G $\frac{3}{4}$ A 110 mm	Su integruotu „M-Bus“	kWh	Tiekimas	014U0004
DN15 qp 1,5 G $\frac{3}{4}$ A 110 mm	Nėra	kWh	Grąžinimas	014U0005
DN15 qp 1,5 G $\frac{3}{4}$ A 110 mm	Nėra	kWh	Tiekimas	014U0006
DN15 qp 1,5 G $\frac{3}{4}$ A 110 mm	Su integruotu „M-Bus“	kWh	Grąžinimas	014U0007
DN15 qp 1,5 G $\frac{3}{4}$ A 110 mm	Su integruotu „M-Bus“	kWh	Tiekimas	014U0008
DN20 qp 1,5 G1A 130 mm ¹⁾	Nėra	kWh	Grąžinimas	014U0009
DN20 qp 1,5 G1A 130 mm ¹⁾	Nėra	kWh	Tiekimas	014U0010
DN20 qp 1,5 G1A 130 mm ¹⁾	Su integruotu „M-Bus“	kWh	Grąžinimas	014U0011
DN20 qp 1,5 G1A 130 mm ¹⁾	Su integruotu „M-Bus“	kWh	Tiekimas	014U0012
DN20 qp 2,5 G1A 130 mm	Nėra	kWh	Grąžinimas	014U0013
DN20 qp 2,5 G1A 130 mm	Nėra	kWh	Tiekimas	014U0014
DN20 qp 2,5 G1A 130 mm	Su integruotu „M-Bus“	kWh	Grąžinimas	014U0015
DN20 qp 2,5 G1A 130 mm	Su integruotu „M-Bus“	kWh	Tiekimas	014U0016
DN25 qp 3,5 G1 $\frac{1}{4}$ A 160 mm ²⁾	Nėra	kWh	Grąžinimas	014U0017
DN25 qp 3,5 G1 $\frac{1}{4}$ A 160 mm ²⁾	Nėra	kWh	Tiekimas	014U0018
DN25 qp 3,5 G1 $\frac{1}{4}$ A 160 mm ²⁾	Su integruotu „M-Bus“	kWh	Grąžinimas	014U0019
DN25 qp 3,5 G1 $\frac{1}{4}$ A 160 mm ²⁾	Su integruotu „M-Bus“	kWh	Tiekimas	014U0020
DN15 qp 0,6 G $\frac{3}{4}$ A 110 mm	Su integruotu „M-Bus“, 2 impulsinėmis įvestimis	kWh	Grąžinimas	014U0203
DN15 qp 0,6 G $\frac{3}{4}$ A 110 mm	Su integruotu „M-Bus“, 2 impulsinėmis įvestimis	kWh	Tiekimas	014U0204
DN15 qp 1,5 G $\frac{3}{4}$ A 110 mm	Su integruotu „M-Bus“, 2 impulsinėmis įvestimis	kWh	Grąžinimas	014U0205
DN15 qp 1,5 G $\frac{3}{4}$ A 110 mm	Su integruotu „M-Bus“, 2 impulsinėmis įvestimis	kWh	Tiekimas	014U0206
DN20 qp 1,5 G1A 130 mm	Su integruotu „M-Bus“, 2 impulsinėmis įvestimis	kWh	Grąžinimas	014U0207
DN20 qp 1,5 G1A 130 mm	Su integruotu „M-Bus“, 2 impulsinėmis įvestimis	kWh	Tiekimas	014U0208
DN20 qp 2,5 G1A 130 mm	Su integruotu „M-Bus“, 2 impulsinėmis įvestimis	kWh	Grąžinimas	014U0209
DN20 qp 2,5 G1A 130 mm	Su integruotu „M-Bus“, 2 impulsinėmis įvestimis	kWh	Tiekimas	014U0210
DN25 qp 3,5 G1 $\frac{1}{4}$ A 160 mm	Su integruotu „M-Bus“, 2 impulsinėmis įvestimis	kWh	Grąžinimas	014U0211
DN25 qp 3,5 G1 $\frac{1}{4}$ A 160 mm	Su integruotu „M-Bus“, 2 impulsinėmis įvestimis	kWh	Tiekimas	014U0212
DN15 qp 0,6 G $\frac{3}{4}$ A 110 mm	Belaidis OMS 868,95 MHz su 2 impulsinėmis įvestimis	kWh	Grąžinimas	014U0235
DN15 qp 0,6 G $\frac{3}{4}$ A 110 mm	Belaidis OMS 868,95 MHz su 2 impulsinėmis įvestimis	kWh	Tiekimas	014U0236
DN15 qp 1,5 G $\frac{3}{4}$ A 110mm	Belaidis OMS 868,95 MHz su 2 impulsinėmis įvestimis	kWh	Grąžinimas	014U0237
DN15 qp 1,5 G $\frac{3}{4}$ A 110mm	Belaidis OMS 868,95 MHz su 2 impulsinėmis įvestimis	kWh	Tiekimas	014U0238
DN20 qp 1,5 G1A 130 mm	Belaidis OMS 868,95 MHz su 2 impulsinėmis įvestimis	kWh	Grąžinimas	014U0239
DN20 qp 1,5 G1A 130 mm	Belaidis OMS 868,95 MHz su 2 impulsinėmis įvestimis	kWh	Tiekimas	014U0240
DN20 qp 2,5 G1A 130 mm	Belaidis OMS 868,95 MHz su 2 impulsinėmis įvestimis	kWh	Grąžinimas	014U0241
DN20 qp 2,5 G1A 130 mm	Belaidis OMS 868,95 MHz su 2 impulsinėmis įvestimis	kWh	Tiekimas	014U0242
DN25 qp 3,5 G1 $\frac{1}{4}$ A 160 mm	Belaidis OMS 868,95 MHz su 2 impulsinėmis įvestimis	kWh	Grąžinimas	014U0243
DN25 qp 3,5 G1 $\frac{1}{4}$ A 160 mm	Belaidis OMS 868,95 MHz su 2 impulsinėmis įvestimis	kWh	Tiekimas	014U0244

¹⁾ Pritvirtinkite prailginimo vamzdį 014U1957, kad ilgis padidėtų iki 190 mm.

²⁾ Pritvirtinkite prailginimo vamzdį 014U1958, kad ilgis padidėtų iki 260 mm.

Priedai

Gaminys	Paskirtis	Kiekis	Kodas
Montavimo fittingai	DN15 R $\frac{1}{2}$ x G $\frac{3}{4}$	1 rinkinys	087G6071
Montavimo fittingai	DN20 R $\frac{3}{4}$ x G1	1 rinkinys	087G6072
Montavimo fittingai	DN25 R1 x G1 $\frac{1}{4}$	1 rinkinys	087G6073
Temperatūros jutiklio adapteris	R $\frac{1}{2}$ x M10 x 1	1 vnt.	087G6075
Temperatūros jutiklio adapteris	R $\frac{1}{2}$ x M10 x 1	32 vnt.	087G6076
Rutulinis vožtuvas	G $\frac{1}{2}$ " vidinis sriegis, Pt jutiklio jungtis M10	1 vnt.	187F0593
Rutulinis vožtuvas	G $\frac{1}{2}$ " vidinis sriegis, Pt jutiklio jungtis M10	12 vnt.	087H0118
Rutulinis vožtuvas	G $\frac{3}{4}$ " vidinis sriegis, Pt jutiklio jungtis M10	1 vnt.	187F0592
Rutulinis vožtuvas	G $\frac{3}{4}$ " vidinis sriegis, Pt jutiklio jungtis M10	12 vnt.	087H0119
Rutulinis vožtuvas	G1 " vidinis sriegis, Pt jutiklio jungtis M10	1 vnt.	187F0591
Rutulinis vožtuvas	G1 " vidinis sriegis, Pt jutiklio jungtis M10	12 vnt.	087H0120
Tvirtinimo prie sienos rinkinys	Skaičiuotuvo tvirtinimas prie sienos	1 rinkinys	014U1945
Kabelis	„M-Bus“ 2 laidų kabelis, 1 m PVC, įmovos	1 vnt.	014U1946
Kabelis	„M-Bus“ 2 laidų kabelis, 2,5 m PVC, įmovos	1 vnt.	014U1947
Kabelis	„M-Bus“ 2 laidų kabelis, 5 m PVC, įmovos	1 vnt.	014U1948
Kabelis	„M-Bus“ 2 laidų kabelis, 9,75 m PVC, įmovos	1 vnt.	014U1949
Kabelis	Impulsinis 2 laidų kabelis, 2,5 m PVC, įmovos	1 vnt.	014U1950
Kabelis	Impulsinis 2 laidų kabelis, 5 m PVC, įmovos	1 vnt.	014U1951
Kabelis	Impulsinis 2 laidų kabelis, 9,75 m PVC, įmovos	1 vnt.	014U1952
Prailginimo vamzdis, L = 60 mm	DN20 x G1	1 vnt.	014U1957
Prailginimo vamzdis, L = 100 mm	DN25 x G1 $\frac{1}{4}$	1 vnt.	014U1958
Tarpiklis	DN15	1 rinkinys	014U1964
Tarpiklis	DN20	1 rinkinys	014U1965
Tarpiklis	DN25	1 rinkinys	014U1966
Sandarinio žiedo tvirtinimo rinkinys	Sandarinio žiedas Ø4,3 x 2,4 + surinkimo įrankis	1 rinkinys	014U1967
Baterija	1 AA baterija	1 vnt.	014U1968
Baterija	2 AA baterijos	1 vnt.	014U1969
Ryšių modulis	„M-Bus“ modulis su 2 impulsinėmis įvestimis	1 vnt.	014U1998
Ryšių modulis	Belaidis OMS 868,95 MHz su 2 impulsinėmis įvestimis	1 vnt.	014U1999
Ryšių modulis	2 impulsinės įvestys	1 vnt.	014U1995
„Bluetooth“ priedėlis	IR2BLE	1 vnt.	014U1963
Plombavimo rinkinys	4 x laidinės + 4 x užspaudžiamos plombos	1 rinkinys	014U1962

Ryšių moduliai
Bendroji informacija apie modulius

Kad skaitiklį būtų galima pritaikyti įvairioms paskirtims, „SonoSelect 10“ ir „SonoSafe 10“ turi angą ryšių moduliams prijungti.

Kiekvienas modulis turi nuosavą μ valdiklį ir yra maitinamas savo baterija.

Moduliai turi savo parametrų rinkinį, kuris įrašomas modulių valdiklio „Flash“ atmintyje. Vietinė energijos skaitiklio ryšio parametrų kopija saugoma modulyje.

Modulio duomenys atnaujinami kas 10 minučių.

Maitinimas: ličio tionilo chlorido baterija (pusės AA dydžio).

2 impulsinės įvestys turi bendrą įžeminimą.

Laidinis „M-Bus“ modulis su 2 impulsinėmis įvestimis

Sumontuotas skaitiklis ekrane rodo laidinio ryšio ir 2 kontūro impulsinių įvesčių piktogramas.

Laidinis „M-Bus“ galvaniniu būdu izoliuotas nuo μ C impulsinių įvesčių.

Dvi impulsines įvestis galima užprogramuoti nepriklausomai vieną nuo kitos (žr. impulsinės įvesties modulių specifikacijas).

„M-Bus“ (pirminis)	Ličio tionilo chlorido baterija (pusės AA dydžio)
„M-Bus“ (antrinis)	„M-Bus“ tiekimas
Palaikoma sparta bodais	300, 2400, 4800, 9600
Ryšio protokolas	Laikantis EN1434-3 ir EN13757-3
Baterijos naudojimo laikas	16+1 metai

Belaidis OMS ryšio modulis, 868,95 MHz su 2 impulsinėmis įvestimis

Sumontuotas skaitiklis ekrane rodo belaidžio ryšio ir 2 kontūro impulsinių įvesčių piktogramas. Dvi impulsines įvestis galima užprogramuoti nepriklausomai vieną nuo kitos (žr. impulsinės įvesties modulių specifikacijas).

Standartinis	Atviros matavimo sistemos (OMS) versija 4.0.2
Dažnis	868,95 MHz
Antena	Vidinė
Perdavimo galia	Maks. 25 mW (13,9 dBm)
Režimas	T1 režimas
Šifravimas	AES 128 bitų šifravimas (5 režimas), parametrinis statinis raktas
Siuntimo intervalas	Fiksuotas tinklas: 15 min.
Telegrama	Standartinė telegrama*
Baterijos naudojimo laikas	16+1 metai (išjungus impulsines įvestis)

* Žr. duomenų telegramos sekciją.

**Ryšys
moduliai**
2 impulsinių įvesčių modulis

Sumontuotas matuoklis 2 meniu ekrane rodo laidinio ryšio piktogramą. Sukaupią tūrį galima nuskaityti tik naudojant ryšio priemones. Dvi impulsines įvestis galima užprogramuoti nepriklausomai vieną nuo kitos (žr. impulsinės įvesties modulio specifikacijas).

1 impulsas*	+ gnybtas 50, - gnybtas 51
2 impulsas*	+ gnybtas 52, - gnybtas 53
Impulso reikšmė	Nuo 0,001 m ³ iki 1 m ³ viename impulse
Įtampos tiekimas	≤ 6,0 V
Šaltinio srovė	≤ 0,1 mA
Aukšto lygio impulso slenkstis	≥ 2 V
Žemo lygio impulso slenkstis	≤ 0,5 V
Pritraukiantis rezistorius	100 kΩ
Impulso trukmė	≥ 100 ms
Maksimalus dažnis	≤ 5 Hz
Impulso įvestys	Laikantis EN1434-2, 7,1.5 dalies (IB klasės impulso jėgimo įtaisų klasifikacija)
Baterijos naudojimo laikas	16+1 metai

* Tinka tiek elektroniniams, tiek sandariesiems magnetiniams kontaktams.

Duomenų telegrama

Laidinis „M-bus“ Standartinė telegrama: <ul style="list-style-type: none"> • Sukaupioji energija • Sukaupiasis tūris • Esamas srautas • Esama galia • Tiekimo temperatūra • Gražinimo temperatūra • Temperatūros skirtumas • Korpuso temperatūra • Esamas laikas • Valandų skaitiklio gamyklinis nustatymas • Valandų skaitiklis OK 	Belaidis „M-bus“ (OMS) Standartinių telegramų fiksuotas tinklas: <ul style="list-style-type: none"> • Energija • Tūris • Srautas • Galia • Tiekimo temperatūra • Gražinimo temperatūra • Esamas laikas
--	---

Jeigu 1 arba 2 impulso reikšmė yra ne „Išjungta“, susijusi impulso įvestis automatiškai įtraukiama į duomenų telegramą.

**Techninės specifikacijos,
bendros šilumos skaitiklis**

Taikymas	Šildymas		
Terpė	Vandens kokybė su nuo pH 7 iki 9,5 VDI 2035, VdTÜV TCh 1466		
Deklaracijos	EN1434 2 klasė, MID (DK-0200-MI004-034), CPA pagal JJG225-2010		
Matavimo ciklas	Srautas: 0,5 sek. („SonoSelect 10“), 2 sek. („SonoSafe 10“) Energija: 0,5 sek. („SonoSelect 10“), 2 sek. („SonoSafe 10“) Temperatūra: 4 sek. („SonoSelect 10“), 10 sek. („SonoSafe 10“)		
Patvirtintas meteorologinis diapazonas	$\Delta\Theta$: 3–90 K	Θ : 5–95 °C	
Temperatūros ribos (apskaita)	$\Delta\Theta$: 0,25–100 K	Θ : 0–105 °C	
IP	65 („SonoSelect 10“), 54 („SonoSafe 10“)		
Kabelio apsauga nuo tempimo	Atlaiko daugiau nei 5 kg		
Aplinkos darbinė temperatūra	A klasė: 5–55 °C		
Saugojimo aplinkos temperatūra	-25–60 °C		
Temperatūros terpė	5–95 °C		
Vibracija	M2 klasė		
EMC	E1 klasė		
Svoris	DN15: 700 g	DN20: 800 g	DN25: 1100 g (160 mm)

**Techninė specifikacija,
skaičiuotuvas**

Baterija	3,6 V DC ličio baterija (1 arba 2 AA baterijos, atsižvelgiant į naudojimo trukmę)
Baterijos naudojimo laikas*	16+1 metai („SonoSelect 10“), 10+1 metai („SonoSafe 10“)
Ekranas	85 x 35 mm LCD 8 skaitmenų (11,5 mm aukščio pagrindiniai simboliai). Meniu vadovas ir informacijos skydelis.
Vienetai	MWh - kWh - GJ - Gcal - °C - K - m ³ - m ³ /h - l/h
Atmintis	Saugomi 2 metų duomenys, metinės ir mėnesinės reikšmės (įsk. impulsinė įvestis)
Optinė sąsaja	Optinė pagal EN61107. Duomenų protokolas pagal EN13757-3, palaiko 2400 arba 4800 bodų.
Ryšys	Laidinis „M-Bus“ pagal EN13757-3, palaiko 300, 2400, 4800, 9600 bodų. Pristatomas su 1 m kabeliu („SonoSelect 10: PUR, „SonoSafe 10: PVC)
Papildomas ryšys	1 anga ryšio moduliui (pristatomas iš gamyklos arba atnaujinamas vėliau)

* Baterijos naudojimo laikas matuojamas esant šioms sąlygoms: korpuso temp. 45° C, ryšys kas 15 min. 2400 ar didesne sparta, 80 metrų magistrale. „SonoSelect“ 300 bodų spartos maksimalus ryšio intervalas yra 2 valandos. Jeigu reikia papildomos informacijos, susisiekite su „Danfoss“.

**Techninės specifikacijos,
temperatūros jutiklis**

Tipas	Pt1000 tiesioginis trumpas, 2 laidų
Dydis	Skersmuo: Ø5,2 mm, ilgis: 26 mm
Antgalis	M10 x 1 mm žalvarinis, su kaiščiu
Kabelio ilgis	1,5 m
Tikslumas	B klasė (EN60751)
Temperatūros ribos	Θ : 0–105 °C („SonoSelect 10“), 5–95 °C („SonoSafe 10“)
IP	65
Patvirtintas temperatūros diapazonas pagal EN60751	Θ : 0–105 °C
Temperatūros skirtumas EN60751	$\Delta\Theta$: 3–105 K
Slėgis	25 bar

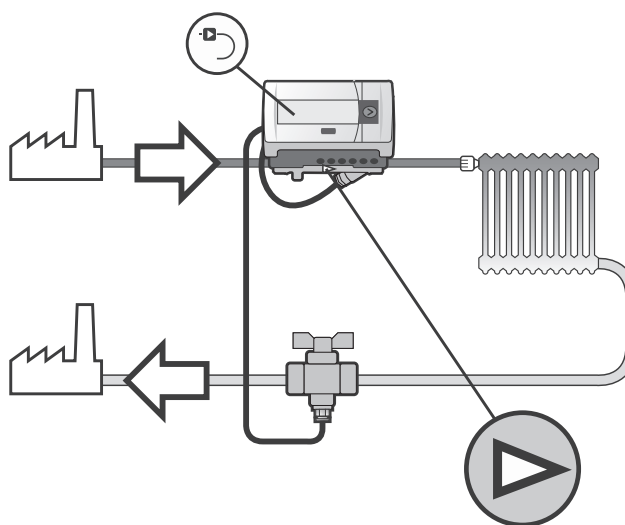
Techninės specifikacijos,
srauto jutiklis

DN		15	15	20	20	25	25
Vardinis srautas q_p	[m ³ /h]	0,6	1,5	1,5	2,5	3,5	3,5
Maks. srautas q_s	[m ³ /h]	1,2	3	3	5	7	7
Minimalus srautas (1:100) q_i^*	[m ³ /h]	0,006	0,015	0,015	0,025	0,035	0,035
Srauto atjungimas q_c	[m ³ /h]	0,0012	0,003	0,003	0,005	0,007	0,007
Perpildymas q_{ss}	[m ³ /h]	1,26	3,15	3,15	5,25	7,35	7,35

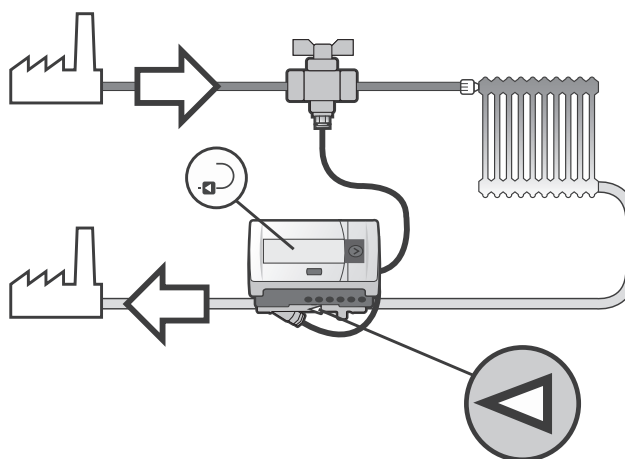
* (1:250) q_i esant reikalavimui

DN		15	15	20	20	25	25
Jungtis		G ³ / ₄ A" 110 mm		G1A" 130 mm		G1 ¹ / ₄ A" 160 mm	G1 ¹ / ₄ A" 260 mm
Slėgis	PN [bar]	16					
Slėgio perkrytis (esant q_p 50°C)	[mbar]	30	150	150	160	130	135
IP	[EN60529]	65					
Temperatūros ribos	[°C]	Nuo 0 iki 105					
Kabelio ilgis		1,5 m („SonoSelect 10“: PUR), 0,5 m („SonoSafe 10“: PVC)					
Montavimas		Bet kokia padėtis, be įvesties arba išvesties apribojimų					

Sistemų brėžiniai

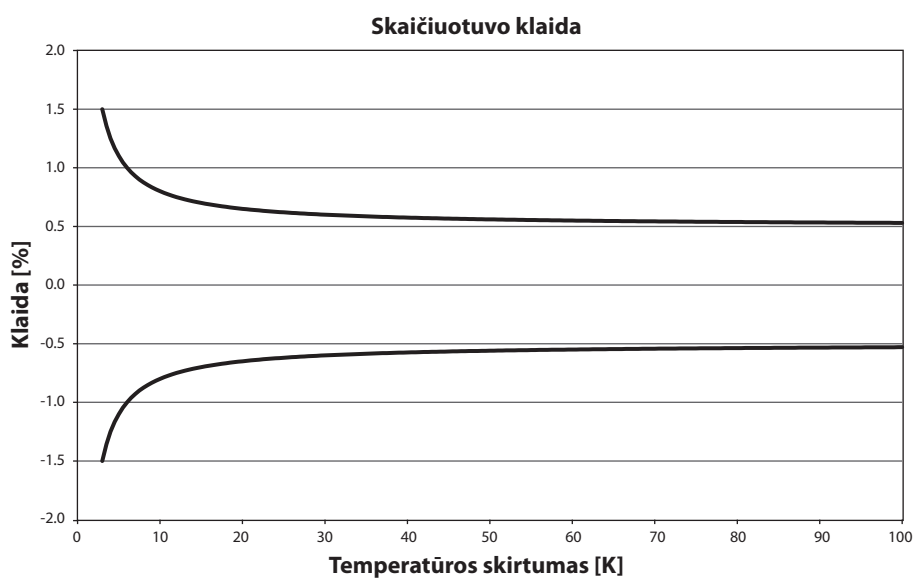
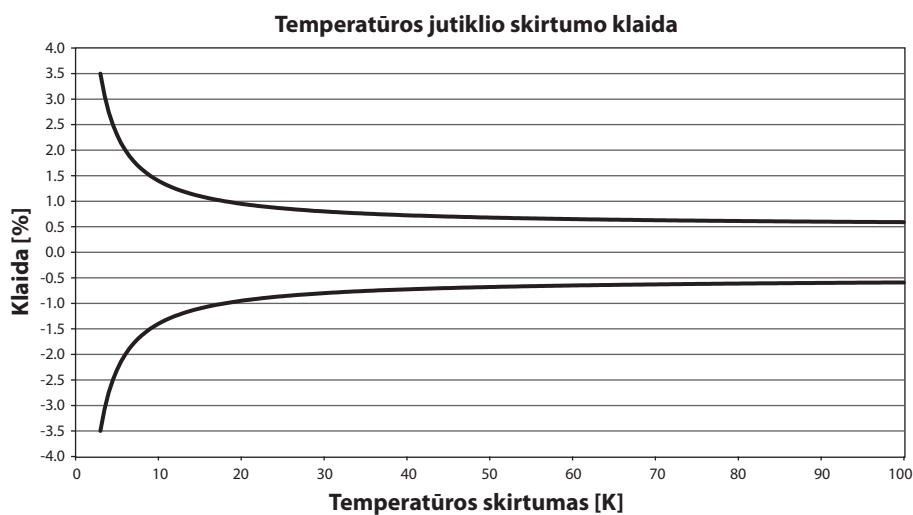
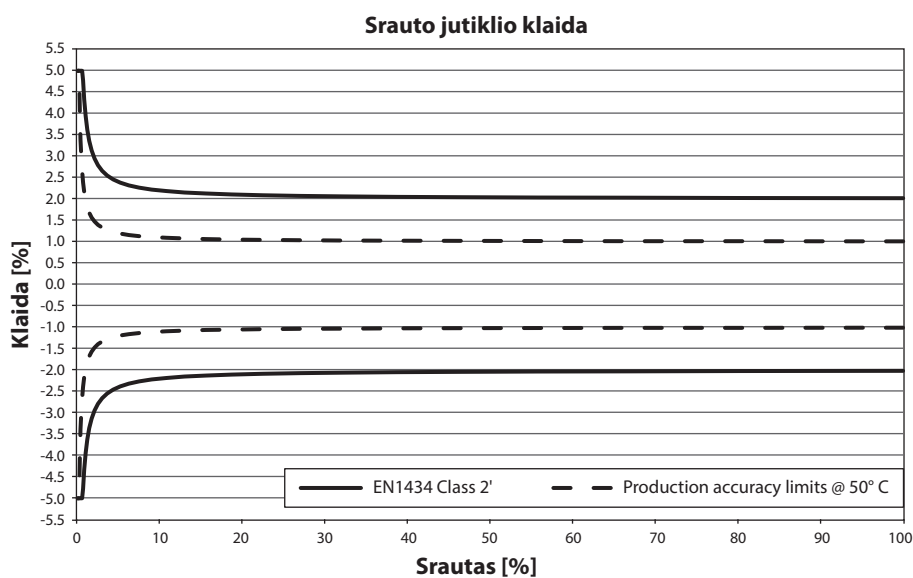


Tiekimas



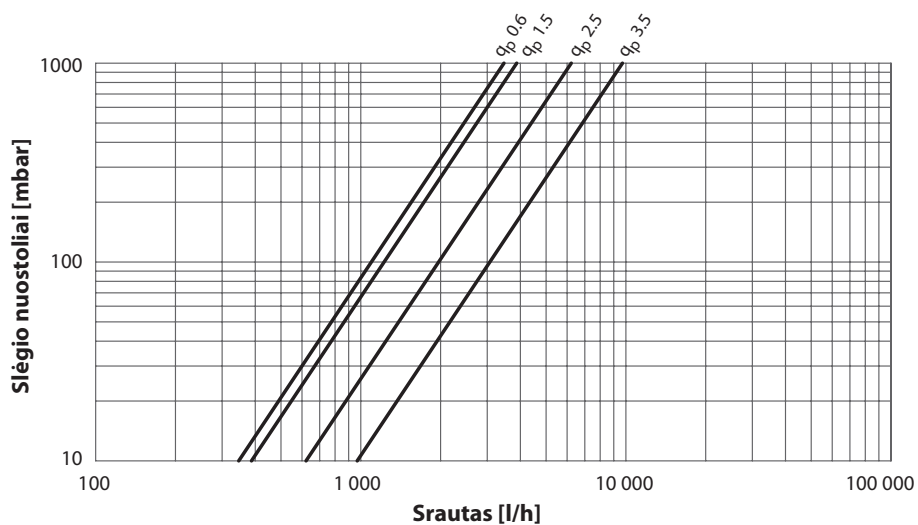
Grąžinimas

Tikslumas

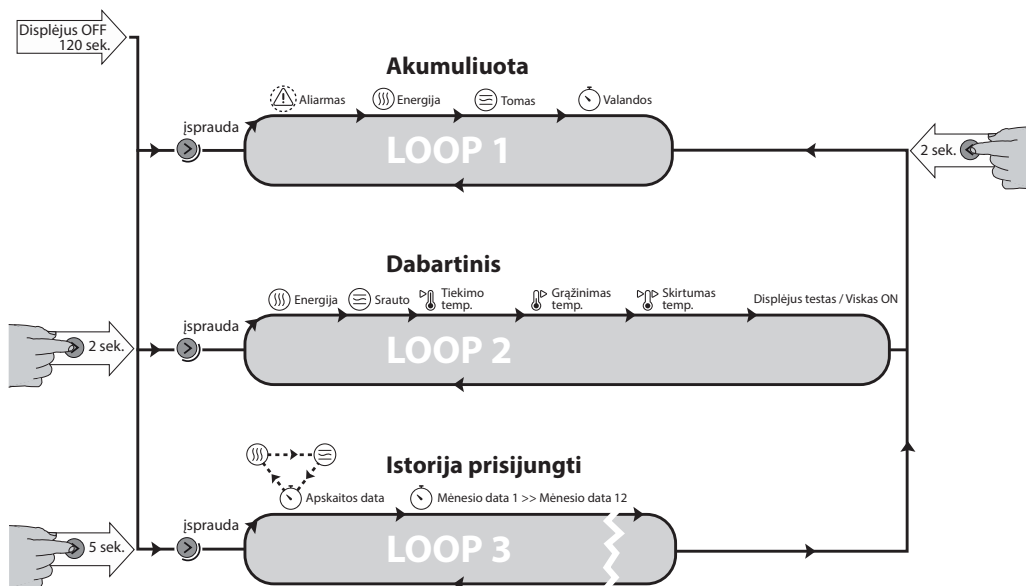


Pagal EN1434.

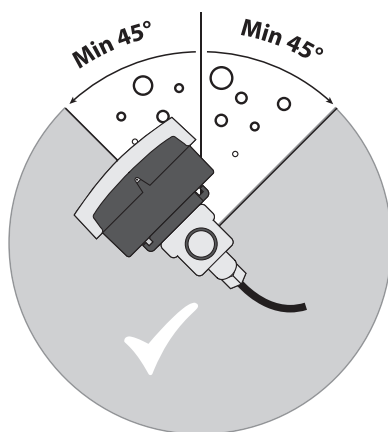
Slėgio nuostoliai



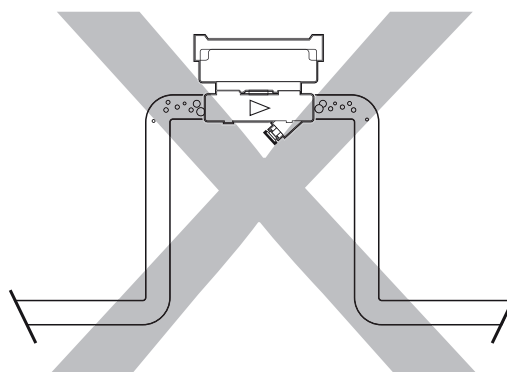
Meniu struktūra



Montavimas

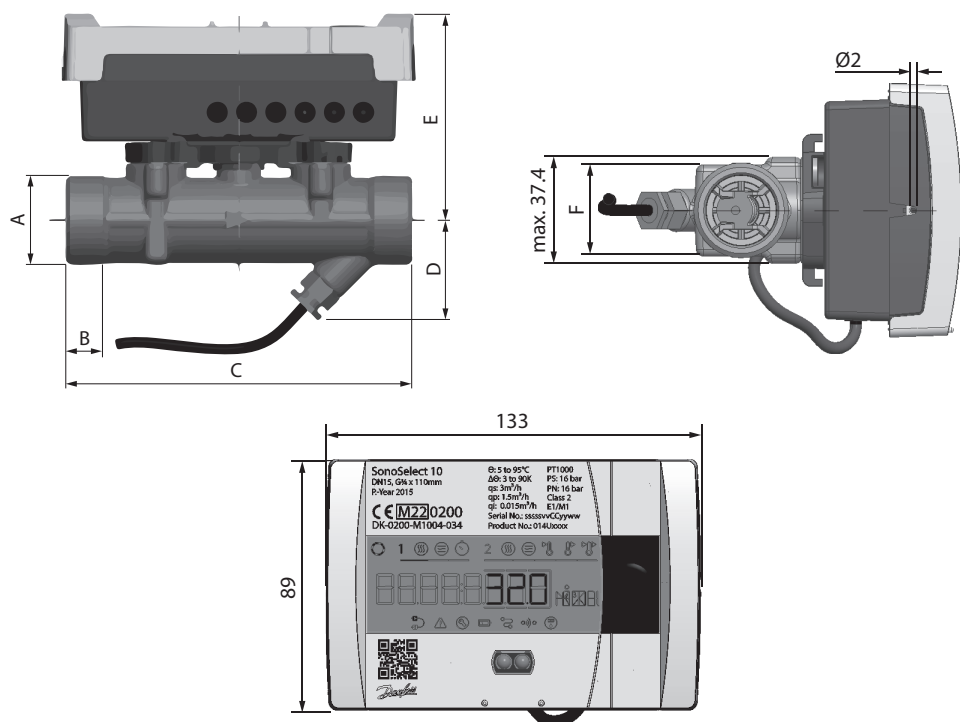


Pasukimas apie vamzdžio ašį.



Vamzdžio padėtis: nėra apribojimų, bet venkite padėčių, kuriose gali patekti oro.

Matmenys



Matmuo	DN15	DN20	DN20 + prailginimo vamzdis 014U1957	DN25	DN25 + prailginimo vamzdis 014U1958
A	G $\frac{3}{4}$ A	G1A	G1A	G1 $\frac{1}{4}$ A	G1 $\frac{1}{4}$ A
B	12	14	14	16	16
C	110 mm	130 mm	190 mm	160 mm	260 mm
D	33,5 mm	38 mm	38 mm	40,5 mm	40,5 mm
E	74,5 mm	77,5 mm	77,5 mm	80,5 mm	80,5 mm
F	32 mm	32 mm	32 mm	41 mm	41 mm
Svoris	700 g	800 g	1100 g	1100 g	1600 g

ENGINEERING
TOMORROW



Danfoss UAB

Smolensko g. 6 • LT-03201 Vilnius
Tel.: (8-5) 2105 740 • Faks: (8-5) 2335 355
El.p.: danfoss@danfoss.lt
<http://sildymas.danfoss.lt>

Danfoss UAB

Savanorių pr. 347-209 • LT-49423 Kaunas
Tel.: (8-37) 352100 • Faks: (8-37) 353207

Danfoss firma neatsako už galimas klaidas ir netikslumus kataloguose, bukletuose ir kituose spanudiniuose. Danfoss firma pasilieka teisę be išankstinio pranešimo keisti savo gaminius, taip pat ir užsakytus, su sąlyga, kad nereikės keisti jau suderintų specifikacijų.
Visi paminėti spaudinyje prekybiniai ženklai yra atitinkamų kampanijų nuosavybė. Danfoss ir Danfoss logotipas yra Danfoss A/S nuosavybė. Visos teisės rezervuotos.