

Datenblatt

# Regler ECL Comfort 296 und Fernbedienungseinheit ECA 30/31

Entwickelt in Dänemark

## Beschreibung

Reglerserie ECL Comfort 296



### Regler ECL Comfort 296:

Bei dem ECL Comfort 296 handelt es sich um einen witterungsgeführten elektronischen Temperaturregler aus der Reglerserie ECL Comfort für den Einsatz in Fernwärme-, Zentralheizungs-, Kühlungs- und lufttechnischen Anlagen.

Durch die genaue Vorlauftemperaturregelung in Heizungs- und Kühlungsanlagen können Energieeinsparungen erzielt werden. Der Regler verfügt über zwei Regelkreise und eine zusätzliche Thermostatfunktion.

Die Funktion zur Witterungsführung der Regler ECL Comfort misst die Außentemperatur und passt die Vorlauftemperatur der Heizungsanlage entsprechend an. Wenn die Funktion verfügbar ist, regelt sie auch die Trinkwassererwärmung.

Eine witterungsgeführte Heizungsanlage bietet mehr Komfort und hilft, Energie zu sparen.

Mithilfe eines ECL-Applikationsschlüssels kann eine ausgewählte Applikation in den Regler ECL Comfort 296 geladen werden.

Das webbasierte ECL Portal kommuniziert mit dem Regler ECL Comfort 296 und bietet dadurch ein benutzerfreundliches und umfangreiches SCADA-Tool (Supervisory Control And Data Acquisition) für alle Benutzer, Servicemitarbeiter und die Inbetriebnahme.

Mit seiner Hilfe lässt sich das Serviceniveau steigern und/oder die Servicekosten reduzieren. Mithilfe des Tools kann überall und jederzeit über z. B. Laptops oder Smartphones auf die Heizungs- und/oder Kühlungsanwendung zugegriffen werden. Dadurch steigt das Serviceniveau, während die Reaktionszeit auf Alarme sinkt.

Die Software ECL Tool für den Regler ECL Comfort 296 bietet verschiedene Möglichkeiten für eine alternative Fernbedienung und Datenprotokollierung im Vergleich zum ECL Portal und zur OPC-Serversoftware.

Der Regler ECL Comfort 296 ist auf angenehme Temperaturen, optimalen Energieverbrauch, leichte Installation mittels ECL-Applikationsschlüssel (Plug-and-play) und benutzerfreundlichen Betrieb ausgelegt.

Durch Witterungsführung, Einstellung der Temperaturen gemäß dem Wochenprogramm, Optimierungsfunktion sowie die Begrenzung der Rücklauftemperatur, des Durchflusses und/oder der Leistung kann im Vergleich zu unregulierten Anlagen mehr Energie eingespart werden.

Der Regler ECL Comfort 296 lässt sich problemlos mithilfe eines Einstellrades (Multifunktions-Drehknopf) oder einer Fernbedienungseinheit ECA 30/31 einstellen. Mit dem Einstellrad kann der Benutzer in der gewählten Sprache durch die Textmenüs auf der beleuchteten Anzeige navigieren.

Der Regler ECL Comfort 296 verfügt u. a. über elektronische Ausgänge zur Regelung der Motorstellventile und über Relaisausgänge für die Umwälzpumpen bzw. zur Steuerung eines Umschaltventils, sowie maximal einem Alarmausgang.

Sechs Temperaturfühler Pt1000 können angeschlossen werden. Zusätzlich können beim Hochladen der Applikation zwei weitere Eingänge konfiguriert werden, entweder als Temperaturfühler Pt1000, als analoger Eingang (0–10 V) oder als digitaler Eingang.

## Regler ECL Comfort 296 und Fernbedienungseinheit ECA 30/31

### Beschreibung (Fortsetzung)

Das Gehäuse ist für die Montage in einer Schalttafel, an der Wand oder auf einer DIN-Schiene vorgesehen.

Der Regler ECL Comfort 296 kann autark arbeiten und mit bis zu zwei Fernbedienungseinheiten ECA 30/31 kommunizieren.

Der ECL Comfort 296 kann auch als Master-/Slave-Regler eingesetzt werden und über den Kommunikationsbus ECL 485 mit anderen Reglern ECL Comfort 296/210/310 kommunizieren.

Der Regler verfügt über einen integrierten Ethernet-Anschluss. Darüber hinaus sind auch die ModBus-Kommunikation mit SCADA-Systemen (Supervisory Control and Data Acquisition) sowie die M-Bus-Kommunikation mit Wärmemengenzählern möglich.

#### ECL-Applikationsschlüssel und Applikationen:

Diverse ECL-Applikationsschlüssel ermöglichen es der Hardware des ECL Comfort 296, unterschiedliche Applikationen zu regeln. Mithilfe eines ECL-Applikationsschlüssels kann die gewünschte Applikation in den Regler ECL Comfort 296 geladen werden. Der ECL-Applikationsschlüssel enthält Daten zu den Applikationen (einfache Applikationsskizzen werden in der Anzeige dargestellt) sowie Sprachen und Werkseinstellungen.

Die ECL-Applikationsschlüssel der Serie A2xx können mit dem ECL Comfort 296 verwendet werden.

Die Applikationsparameter werden im Regler gespeichert und von Stromausfällen nicht beeinträchtigt. Die relevanten ECL-Applikationsschlüssel für den Regler ECL Comfort 296 finden Sie im Abschnitt „Bestellung“.

Zusätzlich zu den oben ausgewählten Applikationsschlüsseln kann für Fußbodenheizungsapplikationen eine temperatur-/zeitgeregelte Trocknung des Bodens (Estrich) eingeleitet und aufgezeichnet werden.

#### Fernbedienungseinheit ECA 30/31:

Die Fernbedienungseinheiten ECA 30 und ECA 31 werden für die Regelung der Raumtemperatur und für die Übersteuerung des Reglers ECL Comfort 296 verwendet. Die Anzeige ist beleuchtet. Die Fernbedienungseinheiten werden mithilfe von zwei verdrehten Leitungen (Twisted Pair) an die Regler ECL Comfort angeschlossen und dienen der Kommunikation und der Stromversorgung (Kommunikationsbus ECL 485).

Die ECA 30/31 verfügt über einen integrierten Raumtemperaturfühler. Es kann ein externer Raumtemperaturfühler angeschlossen werden, der den eingebauten Temperaturfühler ersetzt.

Darüber hinaus ist die ECA 31 mit einem eingebauten Feuchtigkeitsfühler ausgestattet. Das Signal dieses Feuchtigkeitsfühlers kommt in den relevanten Applikationen zum Tragen. An den Kommunikationsbus ECL 485 können maximal zwei Fernbedienungseinheiten angeschlossen werden. Eine ECA 30/31 kann höchstens zehn Regler ECL Comfort 296/210/310 überwachen (System aus Haupt- und Folgeregler).



## Regler ECL Comfort 296 und Fernbedienungseinheit ECA 30/31

---

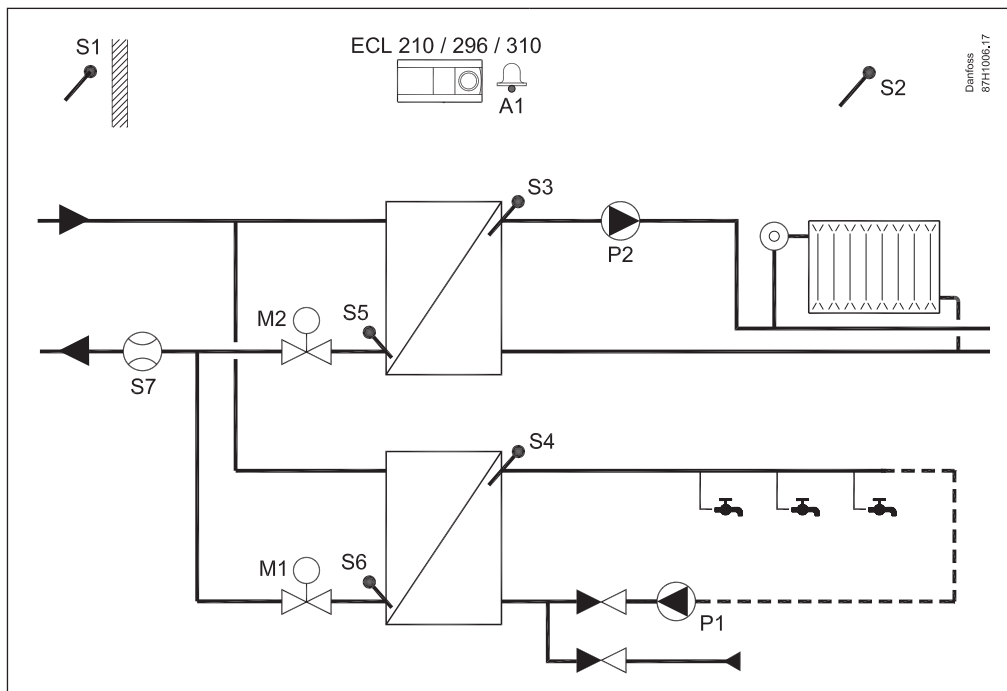
### Applikationsschlüssel, Übersicht

Schlüssel	Im ECL Comfort 296 einsetzbare Untertypen
A214	A214.1, A214.2, A214.3, A214.4, A214.5, A214.6
A217	A217.1, A217.2, A217.3
A230	A230.1, A230.2
A232	A232.1
A237	A237.1, A237.2
A247	A247.1, A247.2, A247.3
A260	A260.1
A266	A266.1, A266.2, A266.9, A266.10
A267 DE	A267.1
A275	A275.1, A275.2, A275.3

Dies ist eine Übersicht über die derzeit für die Regler ECL Comfort 296 verfügbaren Applikationsschlüssel. Diese Applikationsschlüssel können auch bei den Reglern ECL Comfort 210 und 310 eingesetzt werden.

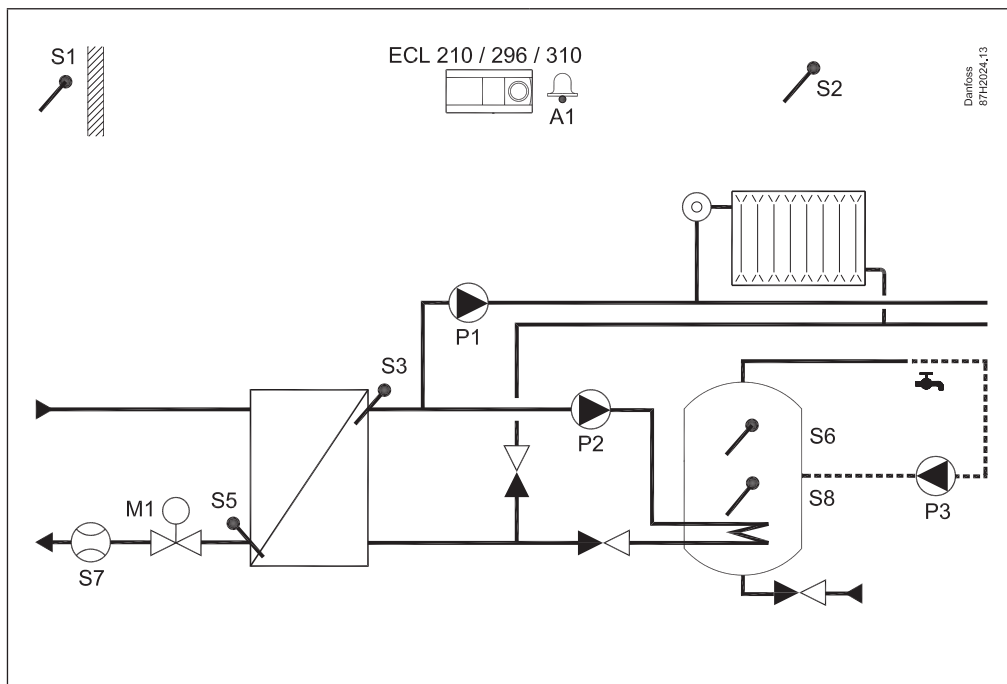
Applikationsbeispiele

A266.1:  
Indirekt angeschlossene Hausanlage mit einem Heizkreis und WW-Erwärmung im Durchflusssystem.  
Die Fernbedienungseinheit ECA 30 ersetzt einen Raumtemperaturfühler.



Die Applikationszeichnung zeigt den ECL 210/310. Die Applikationszeichnung gilt auch für den ECL Comfort 296. Alle erwähnten Bauteile (S = Temperaturfühler, P = Pumpe, M = Motorregelventil) sind an den Regler ECL Comfort angeschlossen.

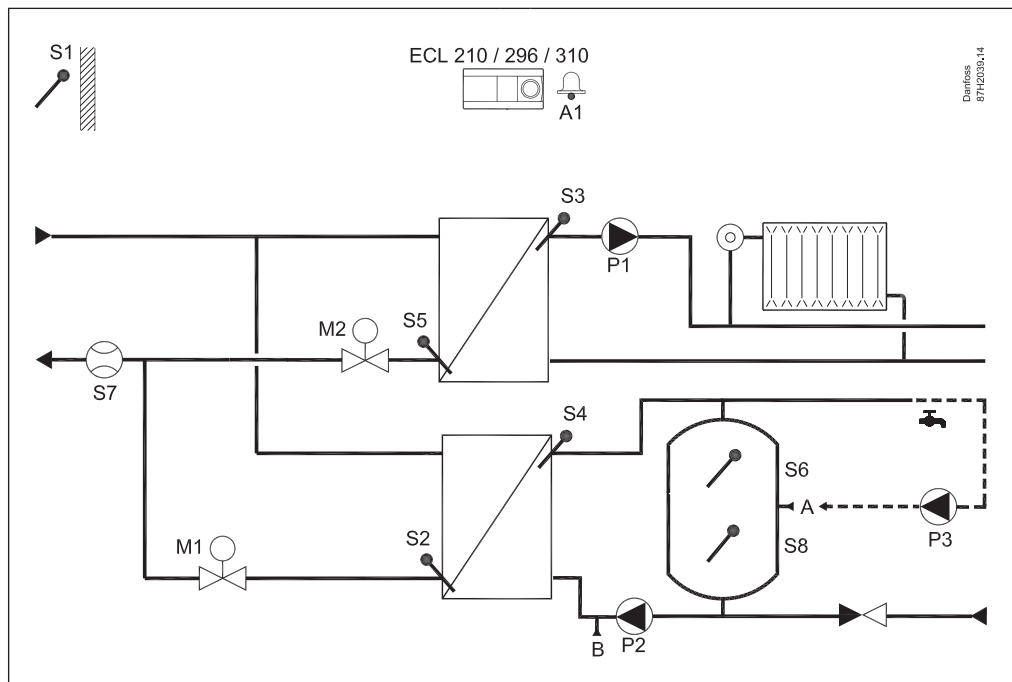
A237.1:  
Indirekt angeschlossene Hausanlage mit einem Heizkreis und WW-Speicher.



Die Applikationszeichnung zeigt den ECL 210/310. Die Applikationszeichnung gilt auch für den ECL Comfort 296.

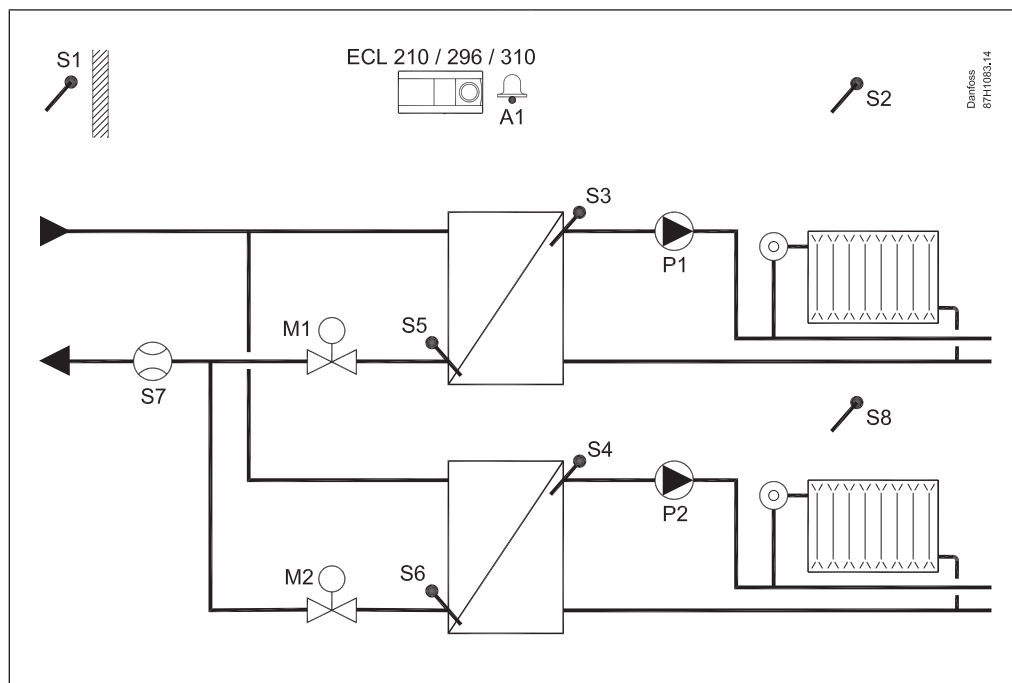
Regler ECL Comfort 296 und Fernbedienungseinheit ECA 30/31

A247.1:  
Indirekt angeschlossene Hausanlage mit einem Heizkreis und WW-Speicherladesystem im Parallelbetrieb oder Vorrangbetrieb



Die Applikationszeichnung zeigt den ECL 210/310. Die Applikationszeichnung gilt auch für den ECL Comfort 296.

A260.1:  
Indirekt angeschlossene Hausanlage mit zwei Heizkreisen



Die Applikationszeichnung zeigt den ECL 210/310. Die Applikationszeichnung gilt auch für den ECL Comfort 296.

## Regler ECL Comfort 296 und Fernbedienungseinheit ECA 30/31

### Bestellung

Regler, Sockel und Zubehör:

Typ	Bezeichnung	Bestell-Nr.
ECL Comfort 296	Hardware – 230 VAC. Zur Montage auf einem Sockel oder in einem Schalttafel-Ausschnitt. Sockel- und Einbausatz für die Schalttafel sind nicht im Lieferumfang enthalten. Instruktion (ohne Text) ist im Lieferumfang enthalten.	087H3000
Sockel für den ECL Comfort 296	Zur Montage an der Wand oder auf einer DIN-Schiene (35 mm). Instruktion (ohne Text) ist im Lieferumfang enthalten.	087H3240
Sockelerweiterung	Erweiterungsgehäuse mit Kabelentlastung für den Sockel vom ECL Comfort 296. Instruktion (ohne Text) ist im Lieferumfang enthalten. Wird voraussichtlich ab Sommer 2016 erhältlich sein.	087H3243
Schalttafel-Einbausatz	Steckersatz für Schalttafeleinbau des ECL Comfort 296. Instruktion (ohne Text) ist im Lieferumfang enthalten.	087H3242

Fernbedienungseinheiten und Zubehör:

Typ	Bezeichnung	Bestell-Nr.
ECA 30	Fernbedienungseinheit mit integriertem Raumtemperaturfühler und Anschlussmöglichkeit für einen externen Raumtemperaturfühler Pt1000. Sockel für die Wandmontage ist im Lieferumfang enthalten.	087H3200
ECA 31	Fernbedienungseinheit mit integriertem Raumtemperaturfühler und Feuchtigkeitsfühler. Anschlussmöglichkeit für einen externen Raumtemperaturfühler Pt1000. Sockel für die Wandmontage ist im Lieferumfang enthalten.	087H3201
Rahmeneinsatz für die Montage der ECA 30/31 in den Ausschnitt einer Schalttafel.	Für die Montage in einem Schalttafel Ausschnitt. Format 144 x 96 mm, tatsächlicher Ausschnitt 139 x 93 mm.	087H3236

ECL-Applikationsschlüssel für die Regler ECL 210, 296 und 310

Typ	Beschreibung des Applikationstyps	Reglerausgangssignale	Bestell-Nr.
A214*	Konstante Temperaturregelung (Heizung/Kühlung) der lufttechnischen Anlagen.	2 x 3-Punkt, 2 x 2-Punkt	087H3811
A217*	Konstanttemperaturregelung des TWW-Kreises (Trinkwarmwasser) mit Speicherladesystem oder Speicher mit innenliegender Heizschlange.	1 x 3-Punkt, 3 x 2-Punkt	087H3829
A230	<ul style="list-style-type: none"> <li>Witterungsgeführte oder konstante Vorlauftemperaturregelung von Heizungsanlagen mit gleitender Rücklauf-Temperaturbegrenzung mit/ ohne Windführung.</li> <li>Witterungsgeführte oder konstante Vorlauftemperaturregelung in Fernkälteanlagen.</li> <li>Witterungsgeführte Vorlauftemperaturregelung von Kesselheizungsanlagen und Regelung der Mindestkesseltemperatur.</li> <li>Ab dem ersten Quartal 2016 umfasst der Applikationsschlüssel ein Trocknungsprogramm für den Boden (Estrich).</li> </ul>	1 x 3-Punkt, 2 x 2-Punkt	087H3802
A232*	Witterungsgeführte Vorlauftemperaturregelung in kombinierten Heizungs- und Kühlungsanlagen, in der Regel Bodenanlagen. Die Fliesentemperatur kann begrenzt werden. Darüber hinaus begrenzt der Taupunkt die Vorlauftemperatur beim Kühlen (Temperatur und Feuchtigkeit werden von der ECA 31 gemessen).	1 x 3-Punkt, 3 x 2-Punkt	087H3812
A237*	Witterungsgeführte Vorlauftemperaturregelung in Anlagen mit gleitender Rücklauf-Temperaturbegrenzung. Konstante Temperaturregelung sekundärseitig angeschlossener TWW-Kreise mit Speicherladesystem bzw. Speicher mit innenliegender Heizschlange. Optionale EIN/AUS-Regelung des TWW-Kreises in Verbindung mit dem primärseitig angeschlossenen Speicher mit innenliegender Heizschlange. Ab dem ersten Quartal 2016 umfasst der Applikationsschlüssel ein Trocknungsprogramm für den Boden (Estrich).	1 x 3-Punkt, 3 x 2-Punkt	087H3821
A247*	Witterungsgeführte Vorlauftemperaturregelung in Anlagen mit gleitender Rücklauf-Temperaturbegrenzung. Konstante Temperaturregelung der TWW-Kreise mit Speicherladesystem oder Speicher mit innenliegender Heizschlange. Ab dem ersten Quartal 2016 umfasst der Applikationsschlüssel ein Trocknungsprogramm für den Boden (Estrich).	2 x 3-Punkt, 3 x 2-Punkt	087H3822

\* Der Applikationsschlüssel umfasst auch Untertypen für den ECL Comfort 310.

Jede der oben genannten Bestellnummern gilt für: ECL-Applikationsschlüssel, Instruktion und Bedienungsanleitungen

## Regler ECL Comfort 296 und Fernbedienungseinheit ECA 30/31

ECL-Applikationsschlüssel für die Regler ECL 210, 296 und 310 (Fortsetzung):

Typ	Beschreibung des Applikationstyps	Reglerausgangssignale	Bestell-Nr.
A260	Witterungsgeführte Vorlauftemperaturregelung in Heizungsanlagen mit gleitender Rücklauf-Temperaturbegrenzung für zwei unabhängige Heizkreise. Ab dem zweiten Quartal 2016 umfasst der Applikationsschlüssel ein Trocknungsprogramm für den Boden (Estrich).	2 x 3-Punkt, 2 x 2-Punkt	087H3823
A266	Witterungsgeführte Vorlauftemperaturregelung in Heizungsanlagen mit gleitender Rücklauf-Temperaturbegrenzung. Konstante Temperaturregelung der TWW-Kreise mit Durchflusssystem. Ab dem zweiten Quartal 2016 umfasst der Applikationsschlüssel ein Trocknungsprogramm für den Boden (Estrich).	2 x 3-Punkt, 4 x 2-Punkt	087H3824
A267 DE	Witterungsgeführte Vorlauftemperaturregelung von zwei Heizkreisen. <ul style="list-style-type: none"> <li>• Temperaturregelung eines sekundärseitig angeschlossenen TWW-Kreises mit Speicherladesystem bzw. mit Speicher mit innenliegender Heizfläche.</li> <li>• Optionale EIN/AUS-Regelung des TWW-Kreises in Verbindung mit dem primärseitig angeschlossenen Speicher mit innenliegender Heizfläche.</li> <li>• TWW-Pumpenregelung, Frostschutz und Alarmfunktion.</li> <li>• Ab dem zweiten Quartal 2016 umfasst der Applikationsschlüssel ein Trocknungsprogramm für den Boden (Estrich).</li> </ul>	2 x 3-Punkt, 4 x 2-Punkt	087H3828
A275*	Kesselregler mit konstanter Temperaturregelung des TWW-Kreises und witterungsgeführter Vorlauftemperaturregelung in einem gemischten und einem ungemischten Heizkreis.	1 x 3-Punkt, 3 x 2-Punkt	087H3814

\* Der Applikationsschlüssel umfasst auch Untertypen für den ECL Comfort 310.

Jede der oben genannten Bestellnummern gilt für: ECL-Applikationsschlüssel, Instruktion und Bedienungsanleitungen

Temperaturfühler Pt1000 (IEC 751B, 1000  $\Omega/0^\circ\text{C}$ ):

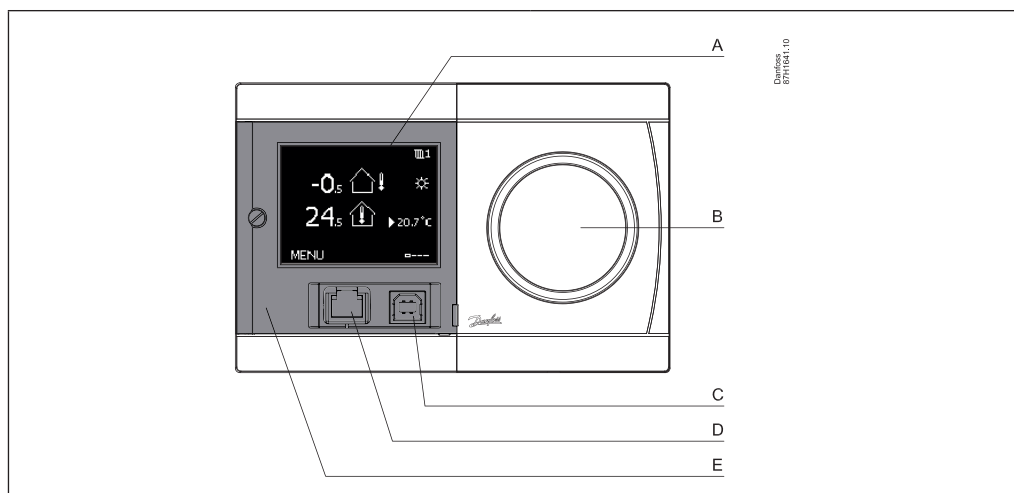
Typ	Bezeichnung	Bestell-Nr.
ESMT	Außentemperaturfühler	084N1012
ESM-10	Raumtemperaturfühler	087B1164
ESM-11	Anlegetemperaturfühler	087B1165
ESMB-12	Universaltemperaturfühler	087B1184
ESMC	Anlegetemperaturfühler mit 2-m-Kabel	087N0011
ESMU-100	Tauchfühler, 100 mm, Kupfer	087B1180
ESMU-250	Tauchfühler, 250 mm, Kupfer	087B1181
ESMU-100	Tauchfühler, 100 mm, Edelstahl	087B1182
ESMU-250	Tauchfühler, 250 mm, Edelstahl	087B1183
Zubehör und Ersatzteile:		
Tauchhülse	Tauchbar, Edelstahl, 100 mm, für ESMU-100, Kupfer (087B1180)	087B1190
Tauchhülse	Tauchbar, Edelstahl, 250 mm, für ESMU-250, Kupfer (087B1181)	087B1191
Tauchhülse	Tauchbar, Edelstahl, 100 mm, für ESMB-12 (087B1184)	087B1192
Tauchhülse	Tauchbar, Edelstahl, 250 mm, für ESMB-12 (087B1184)	087B1193

### Typische Bestellung, Typen:

Regler ECL Comfort	Montage	Appl.-Schlüssel	Optional: Fernbedienungseinheit	Temperaturfühler	Stellantriebe/Ventile
ECL Comfort 296	auf Sockel, DIN-Schiene oder in die Schalttafel	A2xx	ECA 30 ECA 31	ESMT (Außentemp.fühler) ESM-11 (Anlegefühler) ESMC (Anlegefühler) ESMU (Tauchfühler) ESM-10 (Raumtemp.fühler) ESMB-12 (Universalfühler)	Siehe entsprechende Literatur

ECL Portal	Internetbasierte Kommunikation. Zugriff auf den ECL Comfort 296 über einen Webbrowser. Nach der Anmeldung und Registrierung kann der Zugriff auf den ECL Comfort 296 auch über ein Smartphone oder P.C. erfolgen.	Siehe entsprechendes Datenblatt.
ECL Tool	Software für PCs oder Laptops. Anschluss des ECL Comfort 296 direkt an den PC oder Laptop, z. B. für Parameterlisten, Inbetriebnahmeprotokolle und Datenaufzeichnung.	Download aus dem Internet
OPC-Server	Software für die Kommunikation zwischen einem SCADA-System und dem ECL Comfort 296 (ModBus- oder TCP-Ethernet-Anschluss).	Siehe entsprechendes Datenblatt und Download.

**Betrieb**

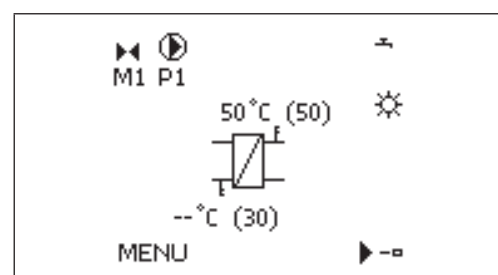
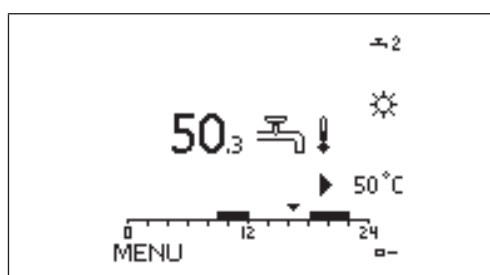
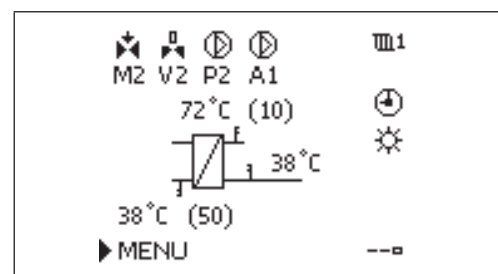
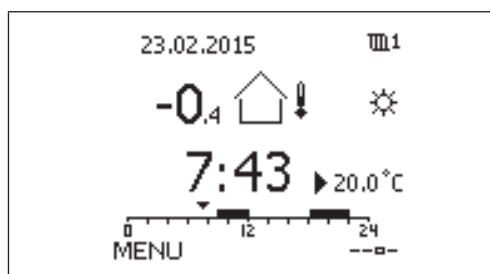
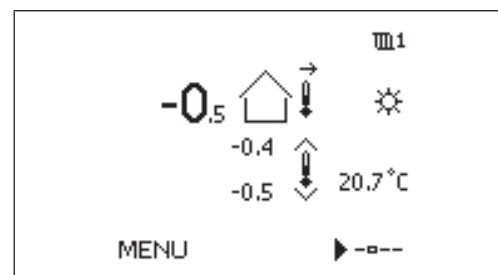
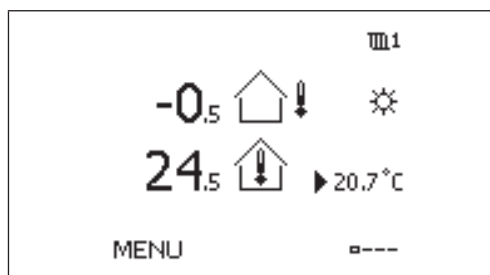


- A: Anzeige
- B: Einstellrad
- C: USB-B Anschluss für die Software ECL-Tool
- D: Buchse für den Applikationsschlüssel
- E: Transparente Fronttür

Das grafische monochrom Display (A) zeigt alle Temperaturwerte sowie die Statusdaten an und wird für die Einstellung der Regelparameter verwendet. Das Display ist beleuchtet. Verschiedene Anzeigen können ganz nach Wunsch ausgewählt werden. Das Navigieren, Durchsuchen und Auswählen des aktuellen Eintrags aus den Menüs erfolgt mithilfe des Einstellrads (Multifunktions-Drehknopf, B). Eine transparente Fronttür deckt die Anzeige, die Buchse für den Applikationsschlüssel und den USB-B Anschluss für die Software ECL-Tool ab.

Die Fernbedienungseinheiten ECA 30/31 werden für die Ferneinstellung und -übersteuerung des Reglers ECL Comfort verwendet. Mithilfe des eingebauten Raumtemperaturfühlers kann die Vorlauftemperatur korrigiert werden, um eine konstante Raumtemperatur bei der Betriebsart Komfort bzw. Sparen aufrechtzuerhalten. Die Bedienung der ECA 30/31 entspricht der Bedienung des Reglers ECL Comfort 296 mit Einstellrad und beleuchtetem Display.

Beispiele für wählbare Anzeigen:





## Regler ECL Comfort 296 und Fernbedienungseinheit ECA 30/31

### Funktionen

#### Allgemeine Funktionen:

- Der ECL Comfort 296 besitzt alle erforderlichen Funktionen, über die ein moderner elektronischer Temperaturregler für Heizungs-, Kühlungs- und TWW-Applikationen verfügen muss.
- Der Regler kann als Haupt- oder Folgeregler in Anlagen mit Reglern ECL Comfort 296/210/310 verwendet werden.
- Der ECL-Applikationsschlüssel enthält die Applikationssoftware für eine flexible Konfiguration. Darüber hinaus wird die Reglersoftware, wenn nötig, automatisch aktualisiert.
- Der ECL Comfort 296 enthält neben den Standardfunktionen auch Protokoll- und Alarmfunktionen.
- Die integrierte Echtzeituhr ermöglicht die automatische Sommer-/Winterzeitumstellung sowie die Programmierung von Wochen- und Urlaubsprogrammen.
- Für die meisten Applikationen ist ein Stellantriebsschutz erhältlich, der eine stabile Regelung und eine lange Lebensdauer des Motorregelventils sicherstellt. In Perioden ohne Wärmebedarf wird das Motorregelventil betätigt, um ein Blockieren des Ventils zu verhindern.
- Die planmäßige Regelung (Betriebsart Komfort und Sparen) basiert auf einem Wochenprogramm. Ein Urlaubsprogramm ermöglicht die Auswahl bestimmter Tage für die Betriebsart Komfort oder Sparen.
- Sofern im Applikationsschlüssel möglich, kann der ECL Comfort 296 Impulse von einem Wärmemengen- oder Durchflusszähler empfangen, um die Leistung oder den Durchfluss zu begrenzen. Alternativ können die Daten über den M-Bus-Anschluss von einem Wärmemengen- oder Durchflusszähler gesendet werden.
- In vielen Applikationen wird der analoge Eingang (0–10 V) unter anderem zur Druckmessung konfiguriert. Die Skalierung wird im Regler eingestellt.
- Manche Applikationen werden so konfiguriert, dass sie digitale Eingangssignale verarbeiten können. Diese Funktion kann verwendet werden, damit ein externer Schalter die Betriebsart Komfort oder Sparen aktiviert oder um auf ein Signal des Durchflussschalters zu reagieren.
- Die Regelparameter, das Proportionalband (Xp), die Integrationszeit (Tn), die Betriebszeit des Motorregelventils und die Neutralzone (Nz) können für jeden Ausgang (3-Punkt-Regelung) individuell eingestellt werden.

#### Heizungsfunktionen:

- Die Heizkurve (Verhältnis zwischen Außentemperatur und gewünschter Vorlauftemperatur) wird mithilfe von sechs Koordinatenpunkten oder einem Neigungswert festgelegt. Die maximale bzw. minimale Begrenzung der gewünschten Vorlauftemperatur kann eingestellt werden.
- Die Rücklauf-Temperaturbegrenzung kann entweder im Verhältnis zur Außentemperatur gleitend oder als fester Wert eingestellt werden.
- Die Funktion Sommerausschaltung kann die Heizung abschalten und die Umwälzpumpe bei höheren Außentemperaturen ausschalten.
- Je nach Raumtemperatur kann der ECL Comfort 296 die gewünschte Vorlauftemperatur korrigieren, um den Komfort zu steigern.
- Die Optimierungsfunktion gewährleistet das Heizen in den gewünschten Heizperioden (je niedriger die Außentemperatur, desto früher wird die Heizung eingeschaltet).
- Die Rampenfunktion sorgt für ein sanftes Einschalten der Heizung (Fernwärmeanlagen).
- Die Schnellaufheizfunktion sorgt für ein zügiges Einschalten der Heizung (Kesselheizungsanlagen).
- Die Umwälzpumpe wird je nach Wärmebedarf und Frostschutz geregelt. In Perioden ohne Wärmebedarf wird die Umwälzpumpe regelmäßig kurz eingeschaltet, um ein Blockieren zu verhindern.
- Die Sparfunktion eröffnet zwei Möglichkeiten:
  - gesenkte Vorlauftemperatur mit fester Reduzierung oder Reduzierung im Verhältnis zur Außentemperatur (je niedriger die Außentemperatur, desto geringer die Reduzierung)
  - Ausschalten der Heizung bei aktivierter Frostschutzfunktion

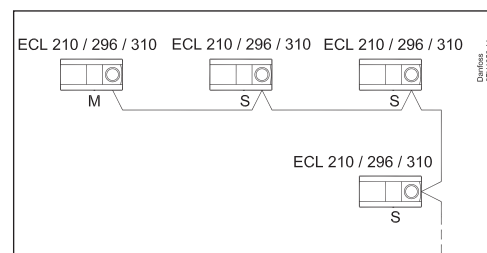
#### TWW-Funktionen:

- Die Autotuning-Funktion zum automatischen Einstellen der Regelparameter für eine konstante TWW-Temperatur ist in die Applikationen A217 und A266 integriert. Das Autotuning kann jedoch nur mit dieser Funktion zugelassenen Ventilen verwendet werden, d. h. mit den Ventilen VB 2 und VM 2 von Danfoss mit Split-Ventilkennlinie sowie mit Ventilen mit logarithmischer Ventilkennlinie (wie VF und VFS).
- Die Antibakterienfunktion kann einem frei einstellbaren Wochenprogramm erfolgen.
- Der TWW-Kreis kann im Vorrang- oder Parallelbetrieb geregelt werden.

### Kommunikation

Der ECL Comfort 296 verfügt über:

- Bus **ECL 485**, nicht-galvanisch getrennt, für geschlossene Kommunikation zwischen Hauptregler, Folgegerät und Fernbedienungseinheiten
- **RS 485** Bus, galvanisch getrennt, für ModBus-Kommunikation
- **M-Bus**, nicht-galvanisch getrennt, für M-Bus-Kommunikation mit Zählern
- **USB**, Typ B, für ECL Tool (Software für PC/Laptop)
- **Ethernet**, RJ 45, für TCP-Kommunikation mit dem ECL Portal (Internet) und SCADA-Systemen



Anschlüsse von Hauptregler (M) und Folgeregler (S)

### Sprachen

Die meisten Applikationsschlüssel umfassen bis zu 22 Sprachen. Siehe „Sprachenliste“.

## Regler ECL Comfort 296 und Fernbedienungseinheit ECA 30/31

### Allgemeine Daten

Daten zum Regler ECL Comfort sowie zur Fernbedienungseinheit:

	ECL Comfort 296	ECA 30/31
Umgebungstemperatur	0–45 °C	
Lager- und Transporttemperatur	-20–70 °C	
Montage	Zur vertikalen Montage an einer Wand, auf einer DIN-Schiene (35 mm) oder in einem Schalttafel-Ausschnitt (138 x 92 mm)	Zur vertikalen Montage an einer Wand oder in einem Schalttafel-Ausschnitt (138 x 92 mm)
Anschlüsse	Klemmen im Sockel	Klemmen im Sockel
Anzahl der Eingänge	Insgesamt acht: Sechs Temperaturfühler Pt1000 Zwei*) Temperaturfühler Pt1000, 0–10 V, Impuls- oder digitaler Eingang	-
Temperaturfühlertyp	Pt1000 (1000 Ohm bei 0 °C), IEC 751B Bereich: -60–150 °C	Alternative zu dem eingebauten Raumtemperaturfühler: Pt1000 (1000 Ohm bei 0 °C), IEC 751B
Digitaler Eingang	12-V-Pull-up möglich	-
Analoger Eingang	0–10 V, 9-Bit-Auflösung	-
Impulseingang, Frequenzbereich (ausgewählte Applikationen)	Zur Überwachung: 0,01–200 Hz Zur Begrenzung: Mindestens 1 Hz (empfohlen) und regelmäßige (kontinuierliche) Impulse um eine stabile Begrenzung zu gewährleisten	-
Gewicht	0,41 kg (ECL 296) 0,21 kg (Sockel)	0,14 kg
Anzeige (ECL Comfort 296 und ECA 30/31)	Schwarzweiß-Display mit Hintergrundbeleuchtung 128 x 96 Pixel Anzeigemodus: Schwarzer Hintergrund, weißer Text	
Einstellung (ECL Comfort 296 und ECA 30/31)	Einstellrad mit intuitiver Steuerung über Drehen und Drücken	
Datenaufzeichnung	Bis zu 10 Tage für 14 Parameter	
Min. Sicherstellungszeit für Uhrzeit und Datum	72 Stunden	-
Backup von Einstellungen und Daten	Flash-Speicher	Flash-Speicher
Schutzklasse	IP40 bei Montage gemäß der Anleitung	IP20 bei Montage gemäß der Anleitung
-Kennzeichnung entsprechend den Normen	EMV (Richtlinie zur elektromagnetischen Verträglichkeit) NSR (Niederspannungsrichtlinie) RoHS-Richtlinie	
Temperaturregelung	Entspricht DIN EN 60730	

\*) Konfiguration beim Hochladen der Applikation

### ECL-Applikationsschlüssel:

Speicherart	Flash-Speicher
Segmentierung	Teil 1: Applikationsdaten, nicht veränderbar Teil 2: Werkseinstellungen, nicht veränderbar Teil 3: Software-Aktualisierung für den Regler ECL Comfort, nicht veränderbar Teil 4: Kundeneinstellungen, veränderbar
Applikationen	A2xx-Schlüssel funktionieren mit dem ECL 210, 296 und 310. A3xx-Schlüssel funktionieren nur mit dem ECL Comfort 310.
Sperrfunktion	Wenn der Applikationsschlüssel nicht in den Regler ECL Comfort eingesetzt ist, können die Einstellungen angezeigt, jedoch nicht verändert werden.
Menüsprachen	Für die Menüsprache stehen 22 Sprachen zur Auswahl. Siehe „Sprachenliste“.

## Regler ECL Comfort 296 und Fernbedienungseinheit ECA 30/31

### Daten zum Kommunikationsbus ECL 485:

Zweck	Nur für interne Verbindungen zwischen dem ECL Comfort 210/296/310 und der ECA 30/31 (unternehmenseigener Bus von Danfoss)
Anschluss	Klemmen im Sockel Nicht-galvanisch getrennt
Kabeltyp	Abgeschirmtes Kabel mit 2x verdrehte Leitungspaare Min. Kabelquerschnitt: 0,22 mm <sup>2</sup> (AWG 24) Beispiele: LiYCY 2 x 2 x 0,25 mm <sup>2</sup> (AWG 24) oder Ethernet CAT5
Max. Gesamtkabellänge (Buskabel + Fühlerkabel)	200 m (einschl. Fühlerkabel)
Max. Anzahl angeschlossener ECL-Folgegeräte	Regler mit den Adressierungen 1–9: 9 Folgereger Regler mit der Adresse „0“: 5 Folgereger
Max. Anzahl angeschlossener Fernbedienungseinheiten	2
Vom Führungsregler gesendete Daten	Datum Uhrzeit Außentemperatur Gewünschte Raumtemperatur TWW-Prioritätssignal
Vom adressierten Folgegerät gesendete Daten	Gewünschte Vorlauftemperatur von jedem Kreis
Von der ECA 30/31 gesendete Daten	<ul style="list-style-type: none"> <li>• Aktuelle und gewünschte Raumtemperatur</li> <li>• Funktionsschalterbetrieb</li> <li>• (ECA 31) Relative Luftfeuchtigkeit</li> </ul>

### ModBus-Kommunikationsdaten:

Zweck	Für SCADA-System
Anschluss	Klemmen 34 und 35 im Sockel. ModBus-Referenz (Klemme 36, SGND) muss angeschlossen sein. Galvanisch getrennt (500 V)
Protokoll	ModBus RTU
Kabeltyp	Abgeschirmtes Kabel mit 2x verdrehte Leitungspaare + SGND Min. Kabelquerschnitt: 0,22 mm <sup>2</sup> (AWG 24) Beispiel: LiYCY 2 x 2 x 0,25 mm <sup>2</sup> (AWG 24)
Max. Buskabellänge	1200 m (je nach Kabeltyp und Installation)
Übertragungsgeschwindigkeit	Halbduplex 9,6 Kbit/s (standardmäßig) / 19,2 Kbit/s / 38,4 Kbit/s
Serieller Modus	8 Datenbits, gerade Parität und 1 Stoppbit
Netzwerk	Gemäß standardmäßigem Modbus Serial Line Implementation Guide V1.0

### Daten zur Kommunikation per M-Bus:

Zweck	Anschluss von max. fünf Wärmemengenzählern
Anschluss	Klemmen 37 und 38 im Sockel Nicht-galvanisch getrennt
M-Bus-Hauptgerät gemäß	DS/DIN EN 1434-3: 1997
Kabeltyp	2 x 0,8 mm <sup>2</sup> Beispiel: JY(St)Y 2 x 0,8 mm <sup>2</sup> (keine verdrehten Leitungen)
Max. Kabellänge	50 m
Baudrate	300 Baud (einstellbar)
Aktualisierungszeit	60 s (einstellbar)
Gateway-Funktion	Ermöglicht dem ECL Portal das direkte Auslesen der Energiezähler
Unterstützte Wärmemengenzähler	Infocal 6 und viele andere Marken und Typen Informationen über sonstige Wärmemengenzähler auf Anfrage
Vom Wärmemengenzähler übertragene Daten	Je nach Typ des Wärmemengenzählers: <ul style="list-style-type: none"> <li>• Vorlauftemperatur (Primärseite)</li> <li>• Rücklauftemperatur (Primärseite)</li> <li>• Aktueller Durchfluss/akkumulierter Durchfluss</li> <li>• Aktuelle Wärme/Leistung</li> <li>• Akkumulierte Wärmeenergie</li> </ul>
Empfehlungen:	Danfoss empfiehlt mit 230 V AC betriebene Wärmemengenzähler.

### USB-Kommunikationsdaten:

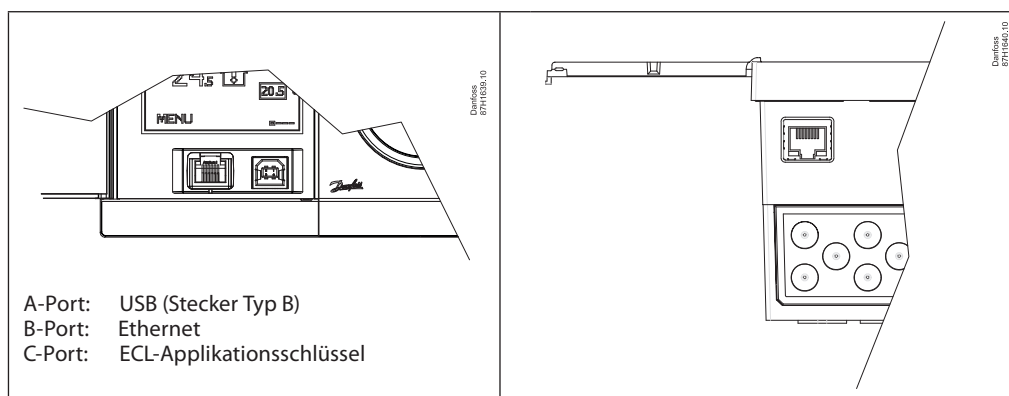
USB CDC (Communication Device Class)	Für Wartungszwecke (Ein Windows-Treiber ist erforderlich, damit Windows den ECL als einen virtuellen COM-Port erkennt.)
ModBus über USB	Vergleichbar mit dem seriellen ModBus, aber mit beschränkter Synchronisierung
Anschlussart, Kabeltyp	Standardmäßiges USB-Kabel USB A ----- USB B)

## Regler ECL Comfort 296 und Fernbedienungseinheit ECA 30/31

Daten zur Ethernet-Kommunikation (ModBus/TCP):

Zweck	Für das ECL Portal (Internet) und SCADA
Anschluss	RJ45-Buchse
Protokoll	ModBus/TCP
Kabeltyp	Standard-Ethernetkabel (CAT 5)
Max. Buskabellänge	Gemäß Ethernet-Standard
Automatische Erkennung sich überkreuzender Ethernetkabel	Aktiviert
Standard-Ethernetadresse (IP-Adresse)	192.168.1.100
Portnummer	502 (ModBus-/TCP-Port)
Anzahl der Anschlüsse	1
Sicherheit	Muss durch die Ethernet-Infrastruktur gewährleistet werden

### Ports A, B, C



### Sprachenliste

Bulgarisch	Estnisch	Lettisch	Slowakisch
Kroatisch	Finnisch	Litauisch	Slowenisch
Tschechisch	Französisch	Polnisch	Spanisch
Dänisch	Deutsch	Rumänisch	Schwedisch
Niederländisch	Ungarisch	Russisch	
Englisch	Italienisch	Serbisch	

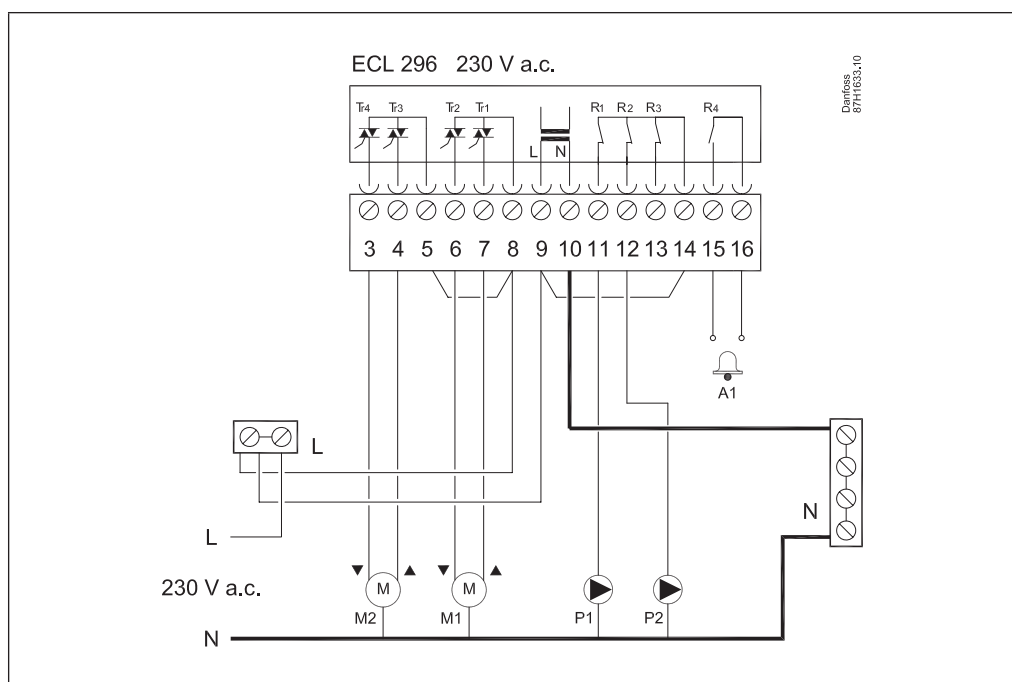
Die ausgewählte Sprache und Englisch werden beim Laden der Applikation mit hochgeladen.

### Vergleich der Regler ECL Comfort 296, 310 und 210

	ECL Comfort 296	ECL Comfort 310	ECL Comfort 210
M-Bus-Kommunikation	Ja	Ja	Nein
ModBus-Anschluss	Ja, galvanisch getrennt	Ja, galvanisch getrennt	Ja, nicht-galvanisch getrennt
Ethernet	Ja, RJ45-Anschluss, ModBus/TCP Für SCADA-Lösungen und ECL Portal	Ja, RJ45-Anschluss, ModBus/TCP Für SCADA-Lösungen und ECL Portal	Nein
Eingänge	8	10	8
Relaisausgänge	4	6	4
Ausgänge Ventilstellantrieb	2 x 3-Punkt	3 x 3-Punkt	2 x 3-Punkt
Erweiterung von Ein-/Ausgängen	Nein	Ja, ECA 32, Montage im Sockel <ul style="list-style-type: none"> <li>• Sechs Eingänge</li> <li>• Zwei Impulseingänge</li> <li>• Drei analoge Ausgänge (0–10 V)</li> <li>• Vier Relais</li> </ul>	Nein
Applikationsschlüssel	A2xx	A2xx und A3xx	A2xx
Abmessungen der Frontplatte (B x H, mm)	144 x 96	220 x 110	220 x 110
Netzspannung	230 V	230 V und 24 V	230 V

## Regler ECL Comfort 296 und Fernbedienungseinheit ECA 30/31

### Verdrahtung – 230 V AC

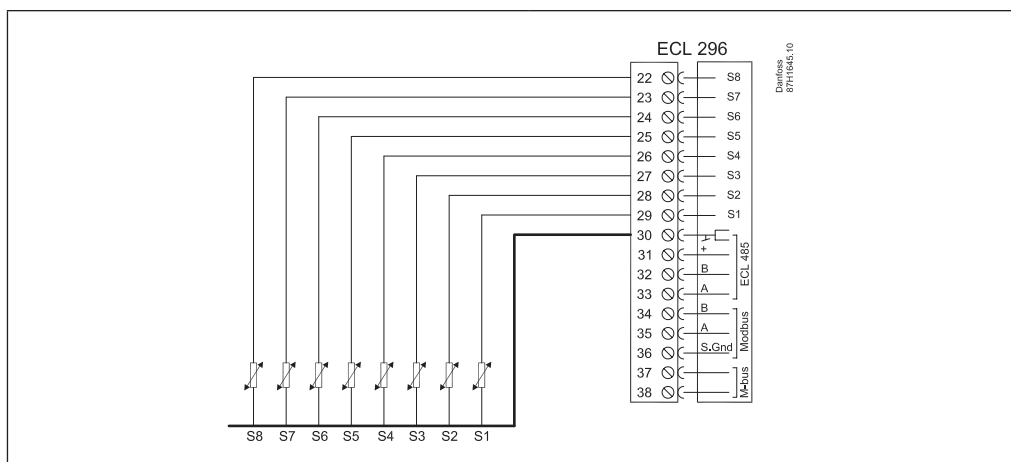


Beispiel für die Verdrahtung eines ECL Comfort 296: Applikation A266.1

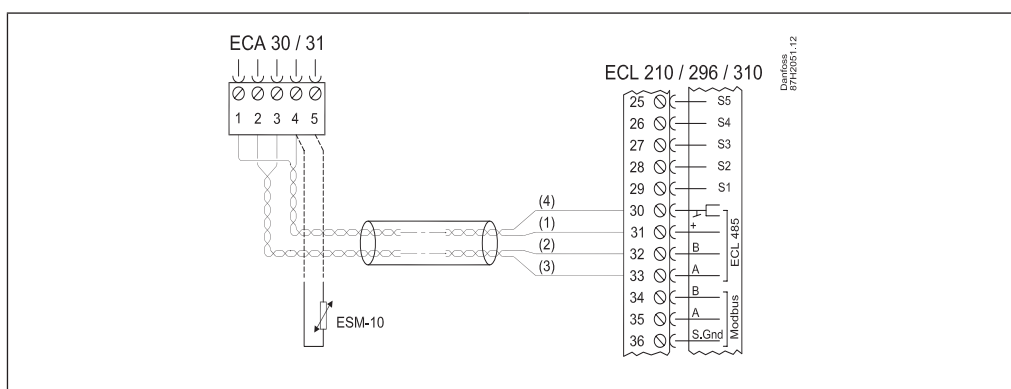
Spannungsversorgung	230 V AC – 50 Hz
Spannungsbereich	207–244 V AC (IEC 60038)
Leistungsaufnahme	5 VA
Max. Last an den Relaisausgängen	4 (2) A – 230 V AC (4 A für ohmsche Last, 2 A für induktive Last)
Max. Last an den Stellantriebsausgängen	0,2 A – 230 V AC

## Regler ECL Comfort 296 und Fernbedienungseinheit ECA 30/31

### Verdrahtung – Eingang



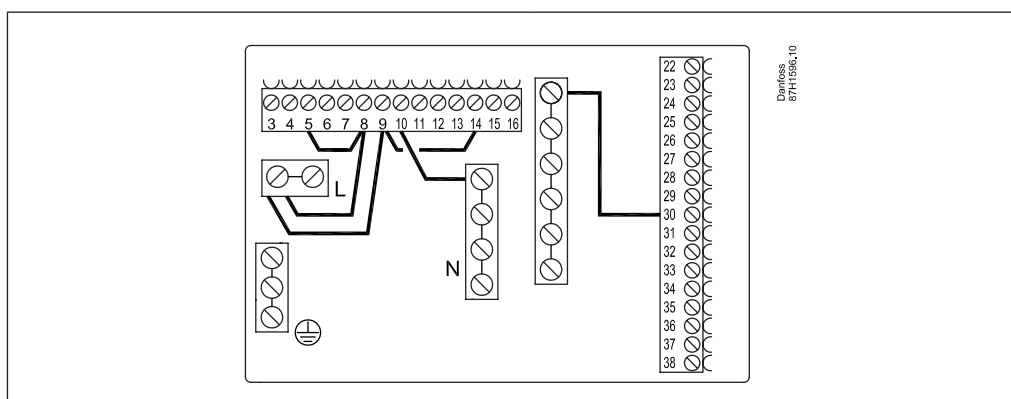
### Verdrahtung – Fernbedienungseinheit ECA 30/31



### Verdrahtung des ECL Comfort 296 und der ECA 30/31

Spannungsversorgung	Vom Kommunikationsbus ECL 485
Leistungsaufnahme	1 VA
Externer Raumtemperaturfühler	Pt1000 (ESM-10), ersetzt den eingebauten Raumtemperaturfühler
Nur ECA 31	Enthält einen Feuchtigkeitsfühler für spezielle Applikationen

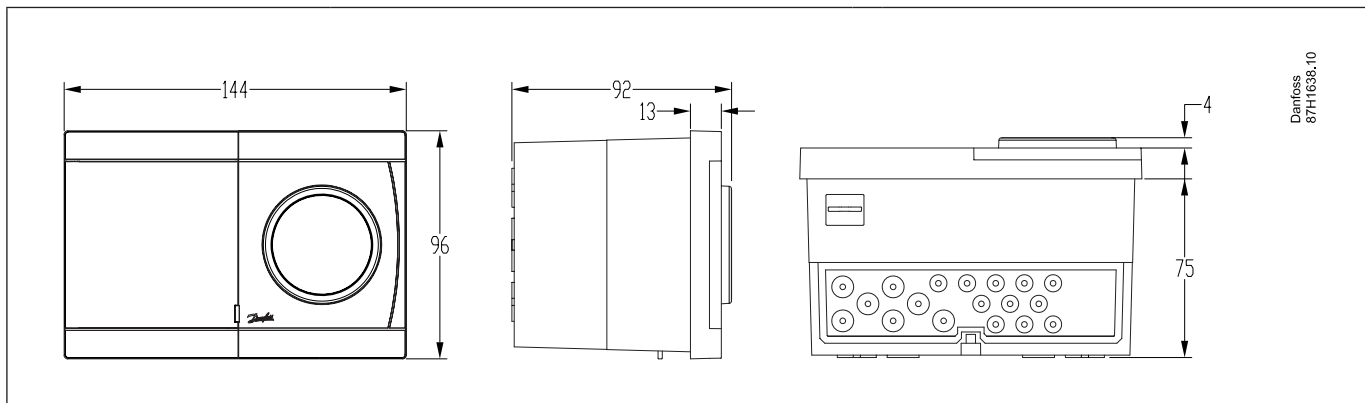
### Sockel



### Sockel für den ECL Comfort 296

Regler ECL Comfort 296 und Fernbedienungseinheit ECA 30/31

Abmessungen des ECL Comfort 296

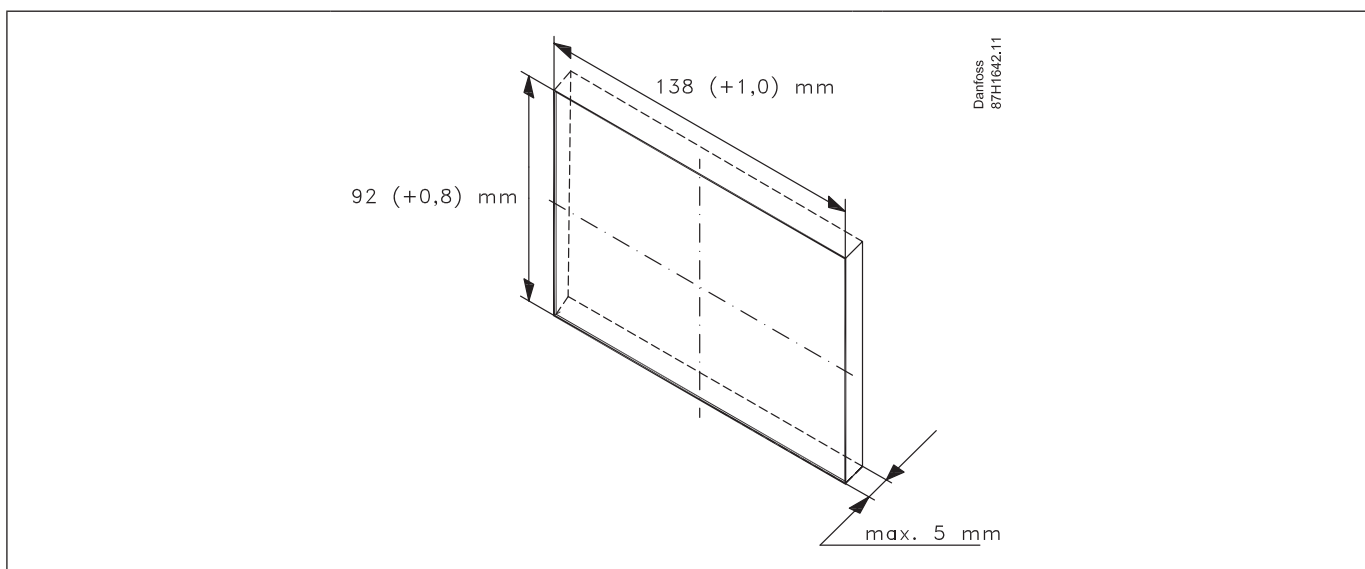


Abmessungen einschließlich des Sockels; Tiefe des Sockels: 38 mm

Ausschnitt in der Schalttafel zur Montage

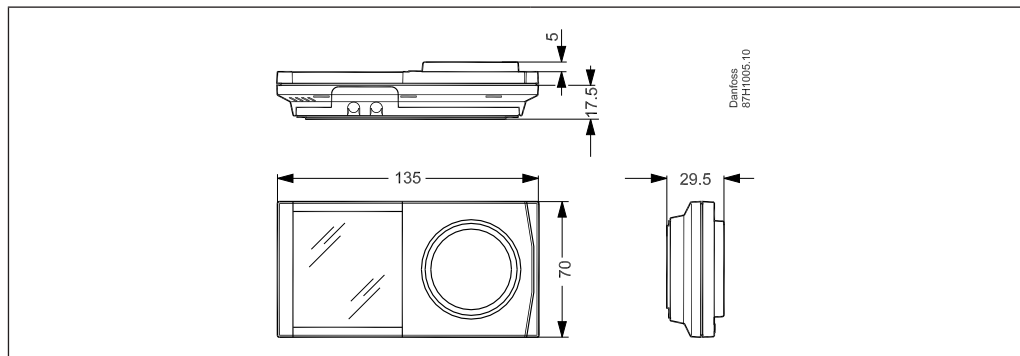
Schalttafeleinbausatz zur Montage, Bestell-Nr. 087H3242

Die Schalttafel A darf nicht dicker sein als 5 mm.



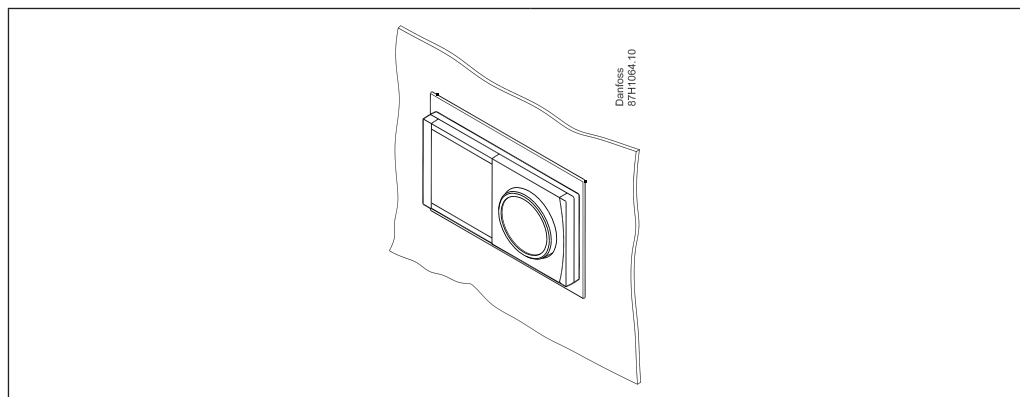
## Regler ECL Comfort 296 und Fernbedienungseinheit ECA 30/31

### Abmessungen ECA 30/31



### Ausschnitt für die Montage der ECA 30/31 in der Schalttafel

Ein Rahmen (Bestell-Nr. 087H3236) wird in den Ausschnitt (139 × 93 mm) eingesetzt. In diesen Rahmen wird dann die ECA 30/31 platziert.





## Regler ECL Comfort 296 und Fernbedienungseinheit ECA 30/31

---

### Elektronischer Regler für Heizungs- und Trinkwarmwasseranlagen

#### 1a

Elektronischer witterungsgeführter Regler zur Vorlauftemperaturregelung in Heizungs-, Trinkwarmwasser- und lufttechnischen Anlagen. Einstellrad, hintergrundbeleuchtetes grafisches Display und menübasierter Bedienung in lokalen Sprachen. Der Regler kann für verschiedene Applikationen eingesetzt werden, die über einen Applikationssoftwareschlüssel hochgeladen werden.

#### 1b

- Heizkurveneinstellung mit sechs Koordinaten oder als Kurve
- Vorlauf-Temperaturbegrenzungen
- Raumtemperaturkompensation und Komfort-/Sparperioden gemäß Wochenprogramm
- Urlaubsprogramm
- Rücklauf-Temperaturbegrenzung als fester Wert (TWW) oder in Abhängigkeit zur Außentemperatur (Heizung).
- Pumpen werden nach Wärmebedarf und Frostschutz geregelt
- Alarmfunktionen und Logbilder für alle Fühler
- Manuelle Übersteuerung einzelner Ausgänge
- Kommunikation: M-Bus (bis 5 Wärmezähler), ModBus, Ethernet, ECL 485 (interner Datenbus)
- Anschluss für Inbetriebnahme/Service über PC
- 6 Temperaturfühlereingänge (Pt1000)
- 2 applikationsbezogene und konfigurierbare Eingänge
- 4 Relaisausgänge
- 2 Paar elektronische Ausgänge für die Ansteuerung der Motorregelventile

#### 1c

Eigenschaften:

- Spannungsversorgung 230 V AC, 50 Hz
- Leistungsaufnahme: max. 5 VA
- Umgebungstemperatur: 0–45 °C
- Lagertemperatur: -20–70 °C

#### 2

Produkteigenschaften:

- Schutzart: IP40
- DIN-Schienenadapter im Sockel integriert
- Abmessung (einschl. Sockel, L x B x H): 144 x 96 x 88 mm
- Bestell-Nr.: ECL Comfort 296, 230 V: 087H3000







Zusätzliche Unterlagen zum ECL Comfort 296, zu den Modulen und zum Zubehör finden Sie auf <http://heating.danfoss.de/>.

**Danfoss GmbH, Deutschland:** heating.danfoss.de • +49 69 97 53 30 44 • E-Mail: CS@danfoss.de

**Danfoss Ges.m.b.H., Österreich:** heating.danfoss.at • +43 720 548 000 • E-Mail: CS@danfoss.at

**Danfoss AG, Schweiz:** heating.de.danfoss.ch • +41 61 510 00 19 • E-Mail: CS@danfoss.ch

---

Die in Katalogen, Prospekten und anderen schriftlichen Unterlagen, wie z.B. Zeichnungen und Vorschlägen enthaltenen Angaben und technischen Daten sind vom Käufer vor Übernahme und Anwendung zu prüfen. Der Käufer kann aus diesen Unterlagen und zusätzlichen Diensten keinerlei Ansprüche gegenüber Danfoss oder Danfoss Mitarbeitern ableiten, es sei denn, dass diese vorsätzlich oder grob fahrlässig gehandelt haben. Danfoss behält sich das Recht vor, ohne vorherige Bekanntmachung im Rahmen des Angemessenen und Zumutbaren Änderungen an ihren Produkten – auch an bereits in Auftrag genommenen – vorzunehmen. Alle in dieser Publikation enthaltenen Warenzeichen sind Eigentum der jeweiligen Firmen. Danfoss und alle Danfoss Logos sind Warenzeichen der Danfoss A/S. Alle Rechte vorbehalten.