

Datenblatt

Danfoss Eco™, programmierbarer Heizkörperthermostat für Smartphones

Anwendung



Danfoss Eco™ ist ein Stand-alone-Heizkörperthermostat für den Einsatz in Wohnräumen.

Danfoss Eco™ ist batteriebetrieben, kompakt und per Handrad und nur einer einzigen Taste einfach zu bedienen. Danfoss Eco™ wird mit einer Smartphone-App über eine Bluetooth-Verbindung programmiert.

Danfoss Eco™ lässt sich problemlos in nur 30 Sekunden installieren! Adapter sind für alle Danfoss-Thermostatventile und die meisten Heizkörperventile anderer Hersteller erhältlich.

Weitere Merkmale:

- Einfache Programmierung über Bluetooth mit einer App auf Smartphone oder Tablet
- Energiesparend
- Leichte Installation
- Einfach zu bedienen
- Handbetrieb
- Funktion „Fenster offen“
- Präzise PID-Temperaturregelung
- Adaptives Lernen
- Tag- und Nachttemperaturabsenkung, Wochenplan, Urlaubs- und Pausenfunktion
- Gut lesbare LCD-Anzeige
- Anzeigendrehung – 180 Grad
- Min./max. Temp.-Bereich
- Kindersicherung
- Frostschutzfunktion
- PIN-Code-Schutz





Bestelldaten

	Sprache	Adapter (im Lieferumfang enthalten)	Bestell-Nr.
Danfoss-Eco™-Paket für Installateure	DE	RA, M30	014G1001

Zubehör

Typ	Bestell-Nr.
Adapter für RAV- u. RAVL-Ventile	014G0250
Adapter für RA-Ventile	014G0251
Adapter für Ventile der Serie K (M30 x1,5)	014G0252
Adapter für M28-MMA-Ventile	014G0255
Adapter für M28-Herz-Ventile	014G0256
Adapter für M28-COMAP-Ventile	014G0258

Technische Daten

Thermostattyp	Programmierbarer elektronischer Heizkörperthermostat
Empfohlener Verwendungszweck	in Wohnräumen (Verschmutzungsgrad 2)
Stellantrieb	Elektromechanisch
Display	LCD mit weißer Hintergrundbeleuchtung
Softwareklassifizierung	A
Regelung	PID
Spannungsversorgung	2 x 1,5 V AA-Alkalibatterien
Stromverbrauch	3 mW in Standby, 1,2 W im Betrieb
Trasmission Frequenz / Leistung	2,4 GHz / <2,1mW
Batterielebensdauer	Bis zu 2 Jahre
Signal „geringe Batterieleistung“	Batteriesymbol blinkt im Display. Liegt der Batteriezustand im kritischen Bereich, blinkt der rote Ring.
Umgebungstemperatur	0 bis 40 °C
Temperaturbereich für den Transport	-20 bis 65 °C
Maximale Wassertemperatur	90 °C
Temperaturbereich	4 bis 28 °C
Messfrequenz	Temperaturmessung jede Minute
Genauigkeit der Uhr	+/- 10 Min/Jahr
Spindelbewegung	Linear, bis zu 4,5 mm, max. 2 mm am Ventil (1 mm/s)
Geräuschpegel	<30 dBA
Sicherheitsklasse	Typ 1
Funktion „Fenster offen“	Wird bei einem Temperaturrückgang aktiviert
Gewicht (inkl. Batterien)	198 g (beim RA-Adapter)
Schutzklasse	20 (nicht geeignet für die Installation in Gefahrenumgebungen oder in Umgebungen, in denen das Gerät mit Wasser in Kontakt kommt)
Zulassungen, Kennzeichnungen usw.	   

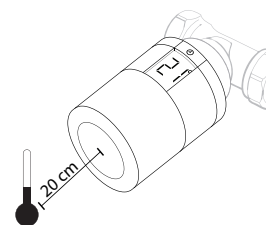
Erweiterte App-Einstellungen

	Mit der App können Temperaturen für „Anwesenheit“, „Abwesenheit/Schlafenszeit“ und „Urlaub“ frei eingestellt werden.
	Die Zeitpläne erlauben bis zu drei Temperaturabsenkungszeiträume pro Tag sowie einzelne individuelle Programme für die gesamte Woche.
	Falls Danfoss Eco™ nicht mit einem Smartphone verbunden wird, kann dieser wie ein manuelles Thermostatventil ohne Zeitplan verändert werden.
	Bei entsprechender Einstellung in der App regelt Danfoss Eco™ die Temperatur gemäß der unter „Urlaub“ programmierten Temperatur. Im Modus „Urlaub“ können Temperaturen zwischen 5 und 28 °C eingestellt werden.
	Pausenfunktion – Danfoss Eco™ wurde manuell oder über den Startbildschirm der App auf die niedrigste Temperatur eingestellt. Das Symbol in der Mitte wechselt auf Pause.

Raumtemperaturmessung

Danfoss Eco™ misst die Temperatur mithilfe mehrerer eingebauter Sensoren, um eine genaue Regelung sicherzustellen. Die Raumtemperatur wird für einen Bereich von etwa 20 cm vor dem Thermostaten berechnet. Mit Danfoss Eco™ kann die Raumtemperatur sehr genau geregelt werden.

Bitte beachten Sie, dass Kälte- oder Wärmequellen, wie z. B. Kaminfeuer, direkte Sonneneinstrahlung oder Zugluft, die Funktion Ihres Danfoss-Eco™-Thermostats beeinträchtigen können.



Hinweis! Bei der angezeigten Temperatur handelt es sich stets um die Solltemperatur, nicht um die Isttemperatur im Raum.

Hauptmerkmale
App-Programmierung

Einfache Programmierung über Bluetooth mithilfe einer App auf Smartphone oder Tablet. Bis zu drei Temperaturabsenkungszeiträume pro Tag und Kopierfunktion des Zeitplans für andere Tage.

Software-Updates

Automatische Software-Updates werden von der App veranlasst. Die Datensicherheit ist für das Danfoss-Eco™-Thermostat und die mit Ihrem Smartphone verbundene App gewährleistet. Das System wurde von unabhängigen Experten geprüft.

Funktion „Fenster offen“

Danfoss Eco™ verfügt über eine Fensteröffnungserkennung, durch die das Ventil geschlossen wird, wenn die Raumtemperatur rapide sinkt. So werden Wärmeverluste verringert. Die Wärmezufuhr vom Heizkörper wird für 30 Minuten abgestellt, bevor Danfoss Eco™ in seine ursprüngliche Einstellung zurückkehrt. Wenn die Fensteröffnungserkennung aktiviert wurde, ist diese Funktion 45 Minuten lang gesperrt.

Anpassung an das Ventil

In der ersten Nacht nach der Inbetriebnahme sperrt Danfoss Eco™ die Heizwasserzufuhr zum Heizkörper ab und öffnet diese anschließend wieder, um den genauen Öffnungspunkt des Ventils zu ermitteln. Dies ermöglicht Danfoss Eco™, die Wärme so effizient wie möglich zu steuern. Bei Bedarf wird dieser Vorgang für die Dauer von bis zu einer Woche jede Nacht wiederholt.

Während der Ventilabstimmung ist das Ventil unabhängig von der Raumtemperatur möglicherweise warm.

Kindersicherung

Wenn Sie die Kindersicherung aktivieren, ist eine ungewünschte Änderung der Einstellungen nicht möglich.

Adaptives Lernen

In der ersten Woche nach der Inbetriebnahme lernt Danfoss Eco™, wann mit dem Heizen des Raums begonnen werden muss, damit zum richtigen Zeitpunkt die richtige Temperatur erreicht wird.

Die intelligente Steuerung passt die Aufheizzeit kontinuierlich an die saisonalen Temperaturänderungen an.

Automatische Antiblockierfunktion des Ventils

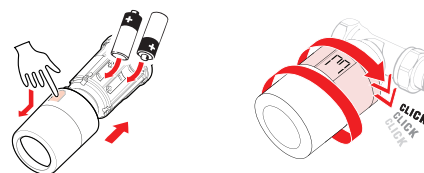
Um das Heizkörperventil funktionstüchtig zu halten, wird das Ventil über Danfoss Eco™ jeden Donnerstag um ca. 11 Uhr vollständig geöffnet und wieder geschlossen. Anschließend kehrt dieser wieder zur normalen Einstellung zurück.

Installation

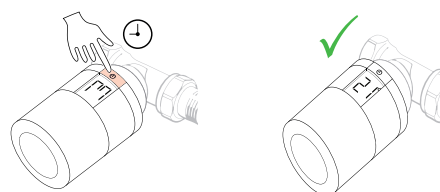
1. Mit der Montage des Adapters beginnen.



2. Die Batterien einlegen. Anschließend das Thermostat durch Drehen bis zum Einrasten auf dem Adapter montieren.



3. Halten Sie den Knopf für 3 Sekunden gedrückt. Danfoss Eco™ ist nun montiert und zeigt die aktuelle Temperatur an.



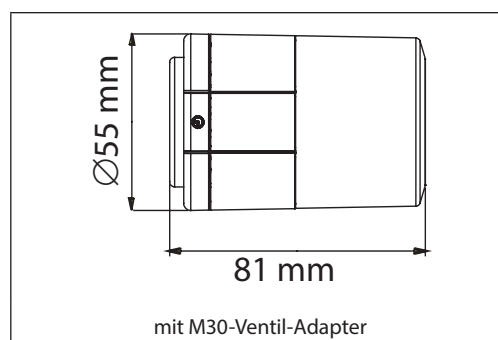
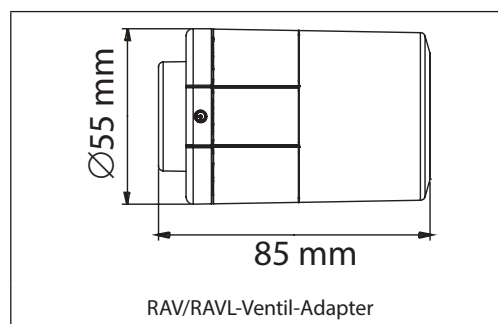
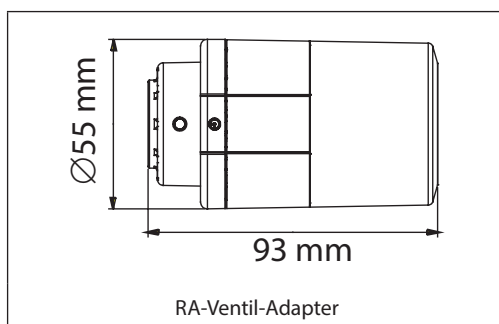
4. Laden Sie die Danfoss-Eco™-App aus dem Apple App Store oder von Google Play herunter.



Suchen Sie Danfoss Eco™ oder folgen Sie diesem Link:-



Abmessungen



Danfoss GmbH, Deutschland: www.heating.danfoss.de • Tel.: +49 69 97 53 30 44 • E-Mail: CS@danfoss.de
 Danfoss AG, Schweiz: www.heating.de.danfoss.ch • Tel.: +41 61 510 00 19 • E-Mail: CS@danfoss.ch

Die in Katalogen, Prospekten und anderen schriftlichen Unterlagen, wie z.B. Zeichnungen und Vorschlägen enthaltenen Angaben und technischen Daten sind vom Käufer vor Übernahme und Anwendung zu prüfen. Der Käufer kann aus diesen Unterlagen und zusätzlichen Diensten keinerlei Ansprüche gegenüber Danfoss oder Danfoss Mitarbeitern ableiten, es sei denn, dass diese vorsätzlich oder grob fahrlässig gehandelt haben. Danfoss behält sich das Recht vor, ohne vorherige Bekanntmachung im Rahmen des Angemessenen und Zumutbaren Änderungen an ihren Produkten – auch an bereits in Auftrag genommenen – vorzunehmen. Alle in dieser Publikation enthaltenen Warenzeichen sind Eigentum der jeweiligen Firmen. Danfoss und alle Danfoss Logos sind Warenzeichen der Danfoss A/S. Alle Rechte vorbehalten.