

Datový list

living connect[®], Elektronická bezdrátová termostatická hlavice

Použití



living connect[®] je elektronická bezdrátová termostatická hlavice pro obytné prostory, která se používá se systémem Danfoss Link[™] (další informace o systému naleznete v samostatném datovém listu pro centrální bezdrátovou řídicí jednotku Danfoss Link[™] CC).

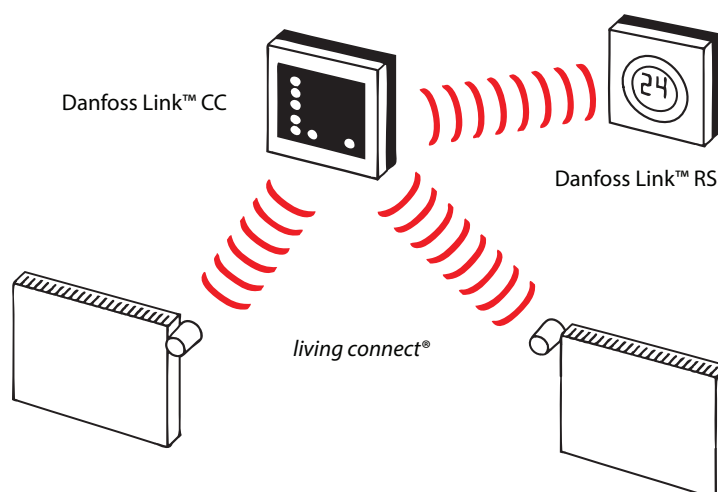
living connect[®] se snadno instaluje dodává se s adaptéry pro všechny termostatické ventily vyráběné společností Danfoss a většinou dalších výrobců radiátorových ventilů.

living connect[®] je napájena z baterií, je kompaktní a velmi snadno se ovládá pomocí tří tlačítek na přední straně a prostřednictvím bezdrátového spojení s řídicí jednotkou Danfoss Link[™] CC.

Funkce *living connect*[®] (v systému Danfoss Link[™]):

- Vysoká úroveň komfortu
- Úspora energie
- Snadná instalace
- Snadné ovládání třemi tlačítky
- Proměnné nastavení a až 3 útlumové periody za den
- PID regulace (přesné řízení)
- Adaptivní regulace (vypočítá čas předčasného zahájení vytápění)
- Týdenní programy s nastavením doby útlumové periody a hodnoty snížené teploty
- Omezení min. a max. teploty
- Funkce „Otevřené okno“
- Funkce „Dovolená“
- Funkce „Rozhýbání ventilů“
- Ochrana proti zamrznutí
- Dětská pojistka
- Podsvícený displej
- Životnost baterií až 2 roky

System



Nastavenou teplotu je možné u hlavice *living connect*[®] měnit pomocí tlačítek nebo pomocí řídicí jednotky Danfoss Link[™] CC.

Změny teploty se přenesou do řídicí jednotky Danfoss Link[™] CC, která provede synchronizaci ostatních termostatických hlavice *living connect*[®] v místnosti.





Objednávání

Adaptéry (jsou součástí balení)	Návody k použití – jazyky	Obj. číslo
Danfoss RA	UK/DE/DK/NL/FR/PL/SE/FI	014G0001
Danfoss RA a K	UK/DE/DK/NL/FR/PL/SE/FI/ CZ/RU/TR/HU/HR/SI/IT	014G0002

Příslušenství

Typ	Obj. číslo
Adaptéry pro ventily RAV a RAVL	014G0250
Adaptér pro ventily RA-N	014G0251
Adaptér pro ventily K (s připojením M30x1,5)	014G0252
Adaptér pro ventily RTD	014G0253
Adaptér pro ventily M28 MMA	014G0255
Adaptér pro ventily M28 Herz	014G0256
Adaptér pro ventily M28 Orkli	014G0257
Adaptér pro ventily M28 COMAP	014G0258

Technické údaje

Typ termostatické hlavice	Elektronická bezdrátová programovatelná hlavice
Doporučené použití	Obytné prostory (stupeň znečištění 2)
Pohon	Elektromechanický
Displej	Šedý digitální s podsvícením
Klasifikace softwaru	A
Řízení	PID
Přenosová frekvence/dosah	868,42 MHz/až 30 m
Napájecí zdroj	2 alkalické, 1,5V baterie typu AA
Spotřeba el. energie	3 μ W v pohotovostním režimu, 1,2 W v aktivním stavu
Životnost baterií	2 roky
Signalizace vybitých baterií	Na displeji bude blikat ikona baterie. Když je stav baterií kritický, bude blikat celý displej.
Rozsah teploty okolí	0 až 40 °C
Rozsah teploty pro přepravu	-20 až 65 °C
Max. teplota vody	90 °C
Nastavení teplotního rozsahu	4 až 28 °C
Měřicí interval	Měří teplotu každou minutu.
Přesnost hodin	+/-10 min/rok
Zdvih ventilu	Lineární, až 4,5 mm, max. 2 mm na ventilu (1 mm/s)
Úroveň hluku	<30 dBA
Bezpečnostní třída	Typ 1
Funkce „Otevřené okno“	Aktivuje se při poklesu teploty o přibližně 0,5 °C během 3 minut
Hmotnost (včetně baterií)	177 g (s RA adaptérem)
Krytí	20 (nepoužívat v nebezpečných instalacích nebo na místech, kde může být vystavena vodě)
Schválení, označení a podobně	   

Výrobek byl testován ohledně požadavků na bezpečnost a EMC podle specifikací v normách EN 60730-1, EN 60730-2-9 a EN 60730-2-14.

Měření teploty v místnosti

living connect[®] měří teplotu pomocí dvou integrovaných čidel – prostorového čidla za displejem a čidla na přívodu v blízkosti ventilu.

Na základě obou měření se vypočítá teplota v místnosti pro oblast přibližně 20 cm před displejem. To umožní hlavici living connect[®] velmi přesně regulovat skutečnou teplotu v místnosti.

Pokud je hlavice living connect[®] ovlivňována blízkými zdroji chladu nebo tepla, např. krbem, pří-

mým slunečním světlem nebo průvanem, je možné přidat do systému prostorové čidlo Danfoss Link™ RS. Teplota naměřená čidlem RS umístěným ve vzdálenosti 1 až 5 m od termostatické hlavice se potom použije k regulaci teploty v místnosti.

Poznámka: Zobrazuje se vždy nastavená žádaná teplota, nikoli skutečná teplota v místnosti.

Hlavní funkce
Bezdrátové spojení

Hlavice living connect[®] komunikuje bezdrátově s řídicí jednotkou Danfoss Link™ CC. Pokud dojde k přerušení spojení, hlavice living connect[®] bude nadále regulovat teplotu v místnosti a udržovat teplotu nastavenou tak, jak byla v okamžiku přerušení spojení.

Funkce „Otevřené okno“

Hlavice living connect[®] je vybavená funkcí „Otevřené okno“, která při výrazném poklesu teploty v místnosti zavře ventil a tím sníží tepelné ztráty.

Topení se vypne až na dobu 30 minut, a potom se hlavice living connect[®] vrátí k původnímu nastavení.

Po aktivaci funkce „Otevřené okno“ je funkce po dobu 45 minut v ochranné lhůtě, kdy nepracuje.

Automatické rozhybání ventilu

Aby radiátorový ventil trvale fungoval co nejlépe, hlavice living connect[®] automaticky otevře ventil každý čtvrtek přibližně v 11:00 hodin na maximum a potom se vrátí k normálnímu nastavení.

Seřízení ventilu

Během první noci provozu zavře hlavice living connect[®] ventil radiátoru a potom ho opět otevře, aby našla přesný bod otevření. Hlavici living connect[®] to umožní regulovat topení co nejefektivněji. V případě potřeby se tato procedura opakuje jedenkrát za noc až po dobu jednoho týdne. Možná se stane, že ventil bude během seřizování teplý, bez ohledu na teplotu v místnosti.

Inteligentní regulace (předpovídá okamžik zahájení vytápění)

Během prvního týdne provozu se hlavice living connect[®] učí, kdy je zapotřebí začít vytápět místnost, aby bylo dosaženo správné teploty v požadovaném čase. Inteligentní regulace bude trvale upravovat začátek vytápění podle sezónních změn teploty.

Dětská pojistka

Aktivací dětské pojistky ochráníte nastavené parametry před nežádoucí změnou.

Instalace

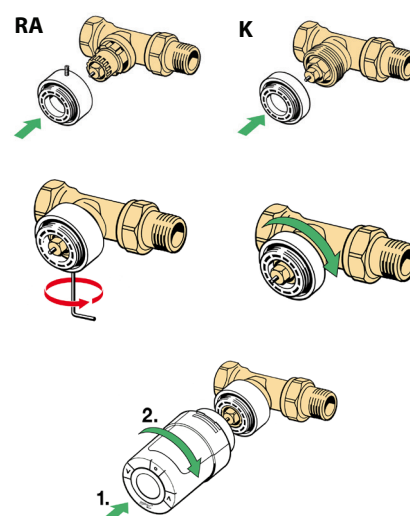
Před instalací hlavice na ventil a v jejím průběhu musí na displeji blikat .

1. Začněte tím, že namontujete vhodný adaptér.

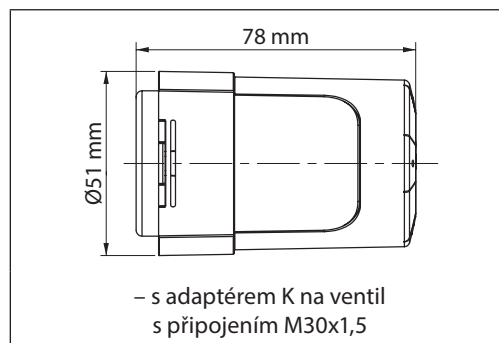
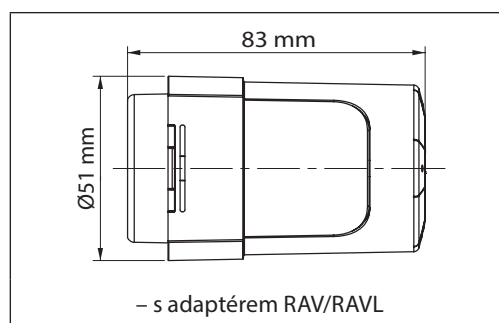
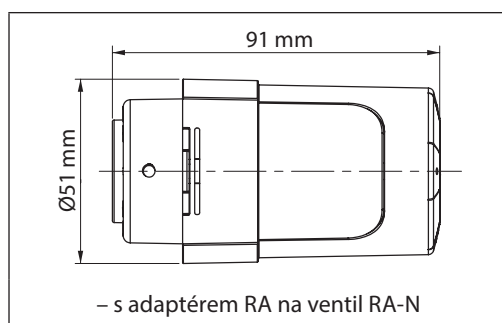
2. Adaptér RA dotáhněte pomocí 2mm imbusového klíče. Adaptér K (na M30x1,5) dotáhněte rukou (max. silou 5 Nm).

3. Našroubujte na adaptér termostatickou hlavici a tlačte ji rukou (max. silou 5 Nm).

4. Zatímco stále bliká velké , stisknutím tlačítka  zafixujete hlavici living connect[®] na ventilu.



Rozměry



Úplnou instalační příručku a návod k použití naleznete na www.living.danfoss.cz. Vyberte menu Pro profesionály a potom položku Technická literatura.

Nebo se podívejte na www.youtube.com na videa o instalaci a programování hlavice living connect® – hledejte výraz Danfoss living connect.



Danfoss s.r.o.

V Parku 2316/12
148 00 Praha 4 - Chodov
Tel.: (2) 83 014 212, 111
Fax: (2) 83 014 567
E-mail: danfoss.cz@danfoss.com
www.danfoss.cz
www.cz.danfoss.com

Danfoss nepřijímá odpovědnost za případné chyby v katalozích, brožurách a dalších tiskových materiálech. Danfoss si vyhrazuje právo změnit své výrobky bez předchozího upozornění. To se týká také výrobků již objednaných za předpokladu, že takové změny nevyžadují dodatečné úpravy již dohodnutých podmínek. Všechny ochranné známky uvedené v tomto materiálu jsou majetkem příslušných společností. Danfoss a logo firmy Danfoss jsou ochrannými známkami firmy Danfoss A/S. Všechna práva vyhrazena.